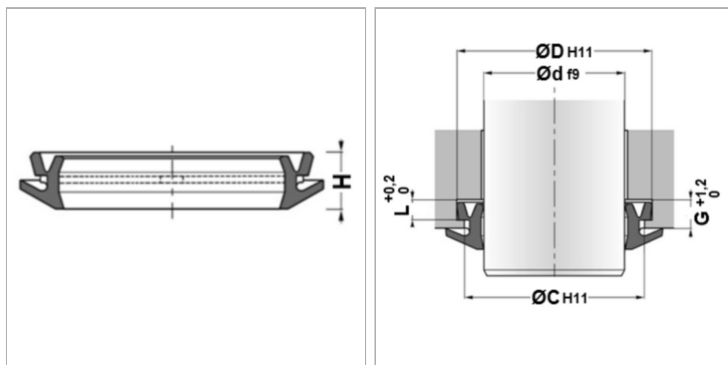


Характеристики

Модель	Скребковая манжета
Скорость скольжения макс.	4 m/s
Температура макс.	110 °C
Температура min.	-40 °C
Рабочие среды	Минеральное масло
Монтаж	сложить скребковую манжету по форме подковы и вдавить ее в приемный паз
Применение	For the usage at higher pollution, for e.g.: Mining foundries
Материал	PU 93° Shore A



Артикул

Наименование	D	d	C	G	H	L
WUH-26	34,0	26	32,0	5,00	8,7	4,0
WUH-30	38,0	30	36,0	5,00	8,7	4,0
WUH-32	40,0	32	38,0	5,00	8,7	4,0
WUH-36	44,0	36	42,0	5,00	8,7	4,0
WUH-40	48,0	40	46,0	5,00	8,7	4,0
WUH-45	53,0	45	51,0	5,00	8,7	4,0
WUH-50	58,0	50	56,0	5,00	8,7	4,0
WUH-52	60,0	52	58,0	5,00	8,7	4,0
WUH-56	64,0	56	62,0	5,00	8,7	4,0
WUH-60	68,0	60	66,0	5,00	8,7	4,0
WUH-68	76,0	68	74,0	5,00	8,7	4,0
WUH-70	78,0	70	76,0	5,00	8,7	4,0
WUH-75	83,0	75	81,0	5,00	8,7	4,0
WUH-80	88,0	80	86,0	5,00	8,7	4,0
WUH-100	110,0	100	107,0	8,10	11,7	6,3