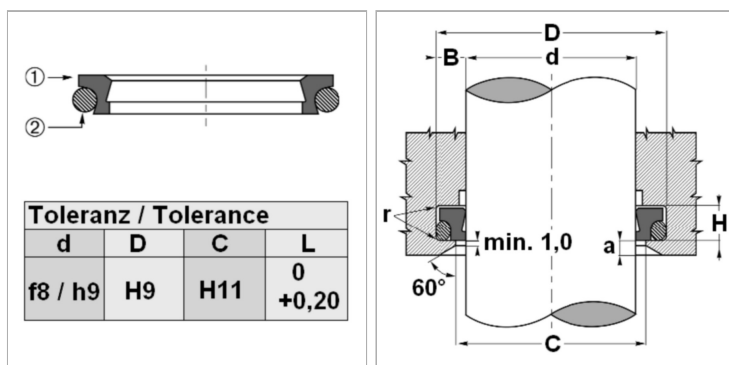


Характеристики

Модель	Скребокманжета
Скорость скольжения макс.	15 m/s
Температура макс.	110 °C
Температура min.	-30 °C
Рабочие среды	Минеральное масло
Монтаж	вначале сложить по форме подковы уплотнительное кольцо круглого сечения, а затем кольцо из ПТФЭ и вдавить в приемный паз (от 30 мм)
Материал	(1) Динамическое уплотнение: Смола на основе полибензотиазола (2) Статическое уплотнение: Нитрильный каучук
Применение	Гидравлика



Описание

низкое трение скольжения. Отсутствует движение рывками. Компактные размеры длительный срок эксплуатации очень хорошая очищающая способность с внутренней стороны для очистки поверхности поршневого штока от оставшейся масляной пленки. Extreme temperatures -45°C to 200°C with Viton O-ring.

Артикул

Наименование	D	d	H	C
WTFP0200B554470	27,6	20	4,2	21,5
WTFP0220B554470	29,6	22	4,2	23,5
WTFP0250B554470	32,6	25	4,2	26,5
WTFP0280B554470	35,6	28	4,2	29,5
WTFP0300B554470	37,6	30	4,2	31,5
WTFP0320B554470	39,6	32	4,2	33,5
WTFP0350B554470	42,6	35	4,2	36,5
WTFP0360B554470	43,6	36	4,2	37,5
WTFP0400B554470	48,8	40	6,3	41,5
WTFP0420B554470	50,8	42	6,3	43,5
WTFP0450B554470	53,8	45	6,3	46,5
WTFP0500B554470	58,8	50	6,3	51,5
WTFP0550B554470	63,8	55	6,3	56,5
WTFP0560B554470	64,8	56	6,3	57,5
WTFP0600B554470	68,8	60	6,3	61,5
WTFP0630B554470	71,8	63	6,3	64,5
WTFP0650B554470	73,8	65	6,3	66,5
WTFP0700B554470	82,2	70	8,1	72,0
WTFP0750B554470	87,2	75	8,1	77,0
WTFP0800B554470	92,2	80	8,1	82,0
WTFP0850B554470	97,2	85	8,1	87,0
WTFP0900B554470	102,2	90	8,1	92,0
WTFP0950B554470	107,2	95	8,1	97,0
WTFP1000B554470	112,2	100	8,1	102,0
WTFP1100B554470	122,2	110	8,1	112,0
WTFP1200B554470	132,2	120	8,1	122,0
WTFP1250B554470	137,2	125	8,1	127,0
WTFP1300B554470	142,2	130	8,1	132,0
WTFP1350B554470	147,2	135	8,1	137,0
WTFP1400B554470	156,0	140	9,5	142,5
WTFP1500B554470	166,0	150	9,5	152,5
WTFP1600B554470	176,0	160	9,5	162,5
WTFP1700B554470	186,0	170	9,5	172,5

Наименование	D	d	H	C
WTFP1800B554470	196,0	180	9,5	182,5
WTFP1900B554470	206,0	190	9,5	192,5
WTFP2000B554470	216,0	200	9,5	202,5
WTFP2100B554470	226,0	210	9,5	221,25
WTFP2200B554470	236,0	220	9,5	222,5
WTFP2300B554470	246,0	230	9,5	232,5
WTFP2400B554470	256,0	240	9,5	242,5
WTFP2500B554470	266,0	250	9,5	252,5
WTFP2600B554470	276,0	260	9,5	262,5
WTFP2700B554470	286,0	270	9,5	272,5
WTFP2800B554470	296,0	280	9,5	282,5
WTFP3000B554470	316,0	300	9,5	302,5