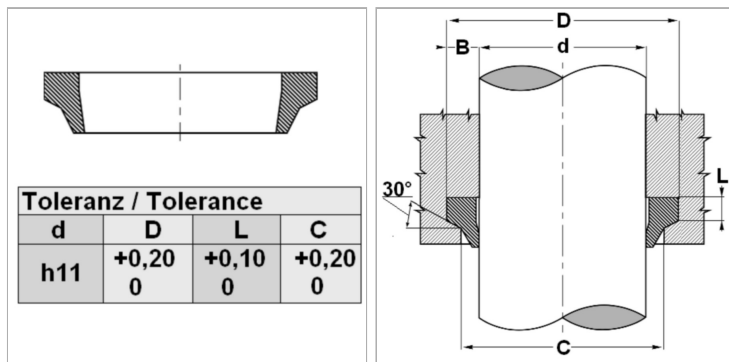


### Характеристики

<b>Модель</b>	Скребковая манжета
<b>Скорость скольжения макс.</b>	0.5 m/s
<b>Температура макс.</b>	130 °C
<b>Температура min.</b>	-40 °C
<b>Рабочие среды</b>	Минеральное масло Водные эмульсии
<b>Монтаж</b>	сложить скребковую манжету по форме подковы и вдавить ее в приемный паз
<b>Материал</b>	90° твердость по Шору А нитрильный каучук
<b>Применение</b>	Гидравлика



### Описание

Простое решение.простой монтаж.

### Указание по заказу

Возможно использование другого материала: фторкаучук.При особых условиях эксплуатации (жидкость, температура, давление ...), обращайтесь, пожалуйста к нам.

### Артикул

Наименование	d nom.	D	L	C
<a href="#">WRS75125</a>	19,05	31,75	5,3	25,45
<a href="#">WRS100150</a>	25,40	38,10	5,3	31,80
<a href="#">WRS129179</a>	33,00	45,70	5,3	39,40
<a href="#">WRS157207</a>	40,00	52,70	5,3	46,40
<a href="#">WRS187237</a>	47,62	60,32	5,3	54,02
<a href="#">WRS196246</a>	50,00	62,70	5,3	56,40
<a href="#">WRS200250</a>	50,80	63,50	5,3	57,20
<a href="#">WRS220270</a>	56,00	68,70	5,3	62,40
<a href="#">WRS225275</a>	57,15	69,85	5,3	63,55
<a href="#">WRS236286</a>	60,00	72,70	5,3	66,40
<a href="#">WRS248298</a>	63,00	75,70	5,3	69,40
<a href="#">WRS275325</a>	70,00	82,70	5,3	76,40
<a href="#">WRS300350</a>	76,20	88,90	5,3	82,40
<a href="#">WRS315365</a>	80,00	92,70	5,3	86,40
<a href="#">WRS325375</a>	82,55	95,25	5,3	88,95
<a href="#">WRS346396</a>	88,00	100,70	5,3	94,40
<a href="#">WRS374424</a>	95,00	107,70	5,3	101,40
<a href="#">WRS600650</a>	152,40	165,10	5,3	158,40