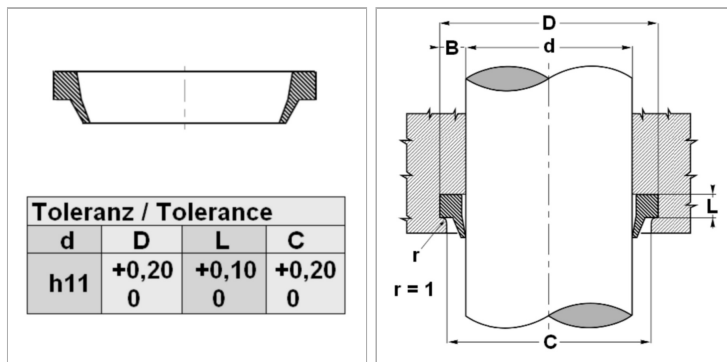


Характеристики

Модель	Скребокная манжета
Скорость скольжения макс.	0.5 m/s
Температура макс.	200 °C
Температура min.	-30 °C
Рабочие среды	Минеральное масло Водные эмульсии
Монтаж	сложить скребковую манжету по форме подковы и вдавить ее в приемный паз
Материал	FPM
Применение	Гидравлика



Описание

простой монтаж. Простое решение. Компактные размеры

Указание по заказу

Возможно использование другого материала: фторкаучук.

Артикул

Наименование	D	d	L	C
WRM078110FPM	28,6	20	5,3	23
WRM086118FPM	30,6	22	5,3	25
WRM098129FPM	33,6	25	5,3	28
WRM110141FPM	36,6	28	5,3	31
WRM118149FPM	38,6	30	5,3	33
WRM137169FPM	43,6	35	5,3	38
WRM157188FPM	48,6	40	5,3	43
WRM220259FPM	66,6	56	5,3	60
WRM236267FPM	68,6	60	5,3	63
WRM275307FPM	78,6	70	5,3	73
WRM275314FPM	80,6	70	5,3	74
WRM433480FPM	122,2	110	7,1	116
WRM708787FPM	200,0	180	10,2	190