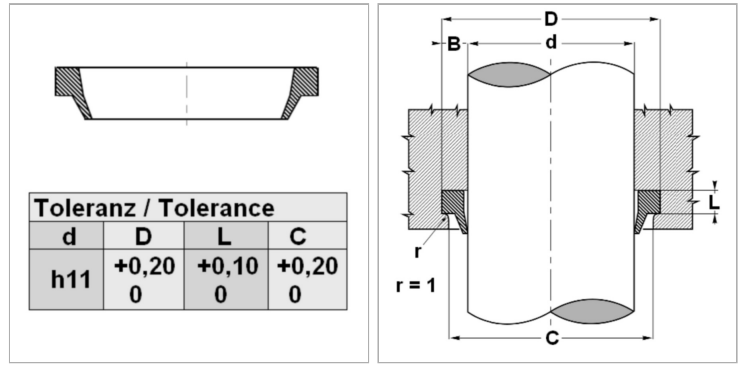


### Характеристики

<b>Модель</b>	Скребокманжета
<b>Скорость скольжения макс.</b>	0.5 m/s
<b>Температура макс.</b>	110 °C
<b>Температура min.</b>	-30 °C
<b>Рабочие среды</b>	Минеральное масло Водные эмульсии
<b>Монтаж</b>	сложить скребокманжету по форме подковы и вдавить ее в приемный паз
<b>Материал</b>	90° твердость по Шору А нитрильный каучук
<b>Применение</b>	Гидравлика



### Описание

простой монтаж. Простое решение. Компактные размеры

### Указание по заказу

Возможно использование другого материала: фторкаучук.

### Артикул

Наименование	D	d	L	C
<a href="#">WRM47070</a>	18,6	12,0	3,8	15,0
<a href="#">WRM59082</a>	21,6	15,0	3,8	18,0
<a href="#">WRM62087</a>	22,6	16,0	3,8	19,0
<a href="#">WRM70094</a>	24,6	18,0	3,8	21,0
<a href="#">WRM78110</a>	28,6	20,0	5,3	23,0
<a href="#">WRM86118</a>	30,6	22,0	5,3	25,0
<a href="#">WRM98129</a>	33,6	25,0	5,3	28,0
<a href="#">WRM102133</a>	34,6	26,0	5,3	29,0
<a href="#">WRM106137</a>	35,6	27,0	5,3	30,0
<a href="#">WRM110141</a>	36,6	28,0	5,3	31,0
<a href="#">WRM118149</a>	38,6	30,0	5,3	33,0
<a href="#">WRM125157</a>	40,6	32,0	5,3	35,0
<a href="#">WRM137169</a>	43,6	35,0	5,3	38,0
<a href="#">WRM141173</a>	44,6	36,0	5,3	39,0
<a href="#">WRM157188</a>	48,6	40,0	5,3	43,0
<a href="#">WRM165196</a>	50,6	42,0	5,3	45,0
<a href="#">WRM177208</a>	53,6	45,0	5,3	48,0
<a href="#">WRM177216</a>	55,6	45,0	5,3	49,0
<a href="#">WRM196228</a>	58,6	50,0	5,3	53,0
<a href="#">WRM196236</a>	60,6	50,0	5,3	54,0
<a href="#">WRM216248</a>	63,6	55,0	5,3	58,0
<a href="#">WRM220251</a>	64,6	56,0	5,3	59,0
<a href="#">WRM220259</a>	66,6	56,0	5,3	60,0
<a href="#">WRM236267</a>	68,6	60,0	5,3	63,0
<a href="#">WRM248279</a>	71,6	63,0	5,3	66,0
<a href="#">WRM255287</a>	73,6	65,0	5,3	68,0
<a href="#">WRM255295</a>	75,6	65,0	5,3	69,0
<a href="#">WRM275307</a>	78,6	70,0	5,3	73,0
<a href="#">WRM275314</a>	80,6	70,0	5,3	74,0
<a href="#">WRM275322</a>	82,2	70,0	7,1	76,0
<a href="#">WRM283317</a>	80,6	72,0	5,3	75,0
<a href="#">WRM295345</a>	87,2	75,0	7,1	81,0
<a href="#">WRM301348</a>	88,7	76,5	7,1	82,5
<a href="#">WRM307362</a>	92,2	78,0	7,1	85,0
<a href="#">WRM314346</a>	88,6	80,0	5,3	83,0
<a href="#">WRM314362</a>	92,2	80,0	7,1	86,0

Наименование	D	d	L	C
<a href="#">WRM334366</a>	93,6	85,0	5,3	88,0
<a href="#">WRM346393</a>	100,2	88,0	7,1	94,0
<a href="#">WRM354401</a>	102,2	90,0	7,1	96,0
<a href="#">WRM374421</a>	107,2	95,0	7,1	101,0
<a href="#">WRM393440</a>	112,2	100,0	7,1	106,0
<a href="#">WRM413460</a>	117,2	105,0	7,1	111,0
<a href="#">WRM433480</a>	122,2	110,0	7,1	116,0
<a href="#">WRM452500</a>	127,2	115,0	7,1	121,0
<a href="#">WRM472504</a>	128,0	120,0	7,0	123,0
<a href="#">WRM472519</a>	132,2	120,0	7,1	126,0
<a href="#">WRM492539</a>	137,2	125,0	7,1	131,0
<a href="#">WRM492551</a>	140,2	125,0	10,1	132,0
<a href="#">WRM531578</a>	147,2	135,0	7,1	141,0
<a href="#">WRM551598</a>	152,2	140,0	7,1	146,0
<a href="#">WRM551610</a>	155,2	140,0	10,1	147,0
<a href="#">WRM570618</a>	157,2	145,0	7,1	151,0
<a href="#">WRM590637</a>	162,2	150,0	7,1	156,0
<a href="#">WRM629661</a>	168,6	160,0	5,3	163,0
<a href="#">WRM629688</a>	175,2	160,0	10,1	168,0
<a href="#">WRM673720</a>	183,0	171,0	6,3	176,0
<a href="#">WRM688744</a>	189,2	175,0	7,1	182,0
<a href="#">WRM708767</a>	195,0	180,0	10,1	188,0
<a href="#">WRM708787</a>	200,0	180,0	10,1	190,0
<a href="#">WRM787847</a>	215,0	200,0	10,1	207,0
<a href="#">WRM787866</a>	220,0	200,0	10,1	210,0
<a href="#">WRM10241102</a>	280,0	260,0	10,2	270,0