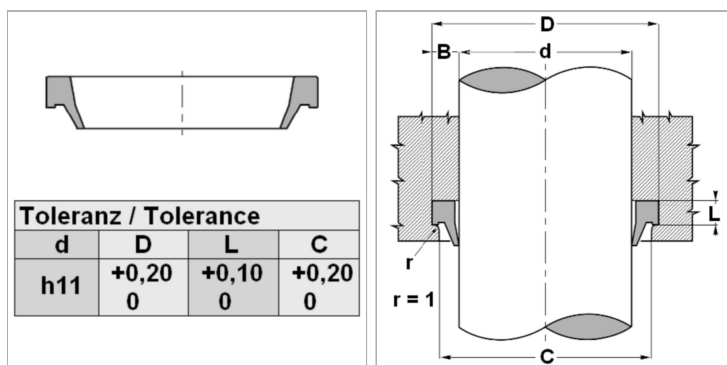


Характеристики

Модель	Скребокманжета
Скорость скольжения макс.	0.8 м/с
Температура макс.	80 °С
Температура min.	-30 °С
Рабочие среды	Минеральное масло
Монтаж	сложить скребокманжету по форме подковы и вдавить ее в приемный паз
Исполнение	Метрическая
Материал	Polyurethane (PUR)
Применение	Гидравлика



Описание

простой монтаж. Простое решение. высокая стойкость к истиранию

Указание по заказу

Изготовление скребокманжет с диаметром от 20 до 510 мм возможно в кратчайшие сроки.

Артикул

Наименование	D	d	L	C
WRM-P04	12,0	4	3,0	9,0
WRM-P05-S	12,0	5	2,8	9,0
WRM-P06-S	12,0	6	3,0	9,0
WRM-P08	14,6	8	3,8	11,0
WRM-P10	16,6	10	3,8	13,0
WRM-P12	18,6	12	3,8	15,0
WRM-P14	20,6	14	3,8	17,0
WRM-P15	21,6	15	3,8	18,0
WRM-P16-1	22,5	16	3,0	19,0
WRM-P16	22,6	16	3,8	19,0
WRM-P18	24,6	18	3,8	21,0
WRM-P20-1	26,0	20	3,4	23,0
WRM-P20	28,6	20	5,3	23,0
WRM-P22	30,6	22	5,3	25,0
WRM-P25	33,6	25	5,3	28,0
WRM-P28	36,6	28	5,3	31,0
WRM-P30	38,6	30	5,3	33,0
WRM-P30-1	40,0	30	3,0	34,5
WRM-P32-1	40,0	32	3,7	35,0
WRM-P32	40,6	32	5,3	35,0
WRM-P35	43,6	35	5,3	38,0
WRM-P35-1B	45,0	35	4,0	39,0
WRM-P36	44,6	36	5,3	39,0
WRM-P38	46,6	38	5,3	41,0
WRM-P38-1	48,5	38	4,8	41,0
WRM-P40	48,6	40	5,3	43,0
WRM-P42	50,6	42	5,3	45,0
WRM-P45	53,6	45	5,3	48,0
WRM-P45-1	55,6	45	5,3	48,0
WRM-P45-1B	60,0	45	4,2	53,0
WRM-P50	58,6	50	5,3	53,0
WRM-P50-1	60,6	50	5,3	53,0
WRM-P50-1B	65,5	50	4,2	58,0
WRM-P55	63,6	55	5,3	58,0
WRM-P55-1	65,6	55	5,3	58,0
WRM-P56	64,6	56	5,3	59,0
WRM-P56-1	66,6	56	5,3	59,0

Наименование	D	d	L	C
WRM-P60	68,6	60	5,3	63,0
WRM-P60-S	70,6	60	5,5	66,5
WRM-P63	71,6	63	5,3	66,0
WRM-P63-1	73,6	63	5,3	67,0
WRM-P65	73,6	65	5,3	68,0
WRM-P65-2	75,6	65	5,3	69,0
WRM-P65-1	76,6	65	6,0	71,5
WRM-P70	78,6	70	5,3	73,0
WRM-P70-2	80,0	70	5,0	74,0
WRM-P70-1	82,6	70	7,1	76,0
WRM-P73-1	83,6	73	7,3	76,0
WRM-P75	83,6	75	5,3	78,0
WRM-P75-1	87,2	75	7,1	81,0
WRM-P78-2	86,0	78	5,0	81,0
WRM-P78-S	88,6	78	5,5	84,5
WRM-P80	88,6	80	5,3	83,0
WRM-P80-1	92,6	80	7,1	86,0
WRM-P85-1	93,6	85	5,3	88,0
WRM-P85	97,2	85	7,1	91,0
WRM-P90	102,2	90	7,1	96,0
WRM-P92-S	103,6	92	5,5	97,0
WRM-P95	107,2	95	7,1	101,0
WRM-P97-2	105,0	97	5,0	100,0
WRM-P99	109,6	99	5,5	103,0
WRM-P100	112,2	100	7,1	106,0
WRM-P105	117,2	105	7,1	111,0
WRM-P110	122,2	110	7,1	116,0
WRM-P115-1	123,6	115	5,3	118,0
WRM-P115	127,2	115	7,1	121,0
WRM-P120-S	130,6	120	5,5	126,5
WRM-P120	132,2	120	7,1	126,0
WRM-P125	137,2	125	7,1	131,0
WRM-P125-1	140,2	125	10,1	132,0
WRM-P130-1	138,6	130	5,3	133,0
WRM-P130	142,2	130	7,1	136,0
WRM-P135	147,2	135	7,1	141,0
WRM-P140-2	148,6	140	6,0	143,0
WRM-P140	152,2	140	7,1	146,0
WRM-P140-1	155,0	140	9,0	147,0
WRM-P141-S	151,6	141	5,5	147,5
WRM-P145	157,2	145	7,1	151,0
WRM-P150-2	158,6	150	5,3	153,0
WRM-P150	162,2	150	7,1	156,0
WRM-P150-1	165,0	150	7,5	156,0
WRM-P150-3	165,2	150	10,1	158,0
WRM-P160-1	172,2	160	7,1	166,0
WRM-P160	175,2	160	10,1	167,6
WRM-P162-S	172,6	162	5,5	168,0
WRM-P170	185,2	170	10,1	178,0
WRM-P180	195,2	180	10,1	188,0
WRM-P180-2	200,0	180	7,0	188,0
WRM-P180-3	200,0	180	10,2	190,0
WRM-P183-S	193,6	183	5,5	189,0
WRM-P190-2	198,6	190	5,3	193,0
WRM-P190	205,2	190	10,1	198,0
WRM-P190-1	210,0	190	10,1	200,0
WRM-P200	215,2	200	10,1	208,0
WRM-P200-3	220,0	200	10,2	210,0
WRM-P220	235,2	220	10,1	228,0
WRM-P220-1	240,0	220	10,1	230,0
WRM-P230	245,2	230	10,1	238,0
WRM-P240	255,2	240	10,1	248,0
WRM-P300-5	315,2	300	10,1	308,0