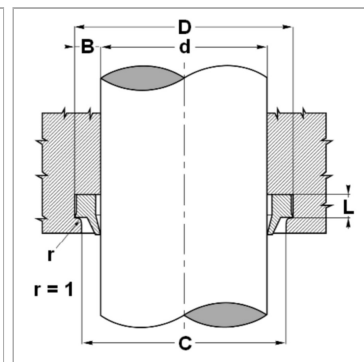
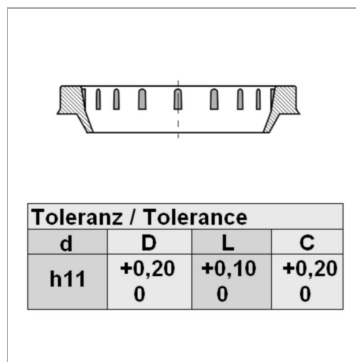


Характеристики

Модель	Скребокная манжета
Скорость скольжения макс.	0.8 m/s
Температура макс.	110 °C
Температура min.	-30 °C
Рабочие среды	Минеральное масло Водные эмульсии
Монтаж	сложить скребокную манжету по форме подковы и вдавить ее в приемный паз
Материал	Полиэфир
Применение	Гидравлика



Описание

Простое решение.простой монтаж.высокая стойкость к истиранию

Артикул

Наименование	D	d	L	C
WRM-H20	28	20	5,0	25,5
WRM-H25	33	25	5,0	30,5
WRM-H28	36	28	5,0	33,5
WRM-H30	38	30	5,0	35,5
WRM-H32	40	32	5,0	37,5
WRM-H36	44	36	5,0	41,5
WRM-H40	48	40	5,0	45,5
WRM-H45	53	45	5,0	50,5
WRM-H50	58	50	5,0	55,5
WRM-H60	70	60	6,3	67,0
WRM-H70	80	70	6,3	77,0
WRM-H80	90	80	6,3	87,0
WRM-H90	100	90	6,3	97,0
WRM-H100	115	100	9,5	110,0
WRM-H110	125	110	9,5	120,0
WRM-H125	140	125	9,5	135,0