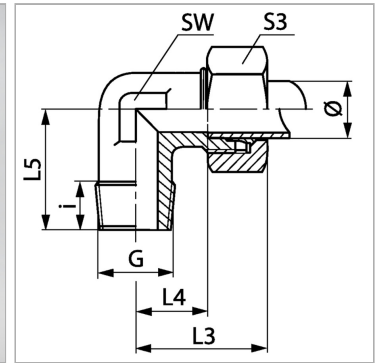


Характеристики

Соединение 1	Наружная резьба BSPT, коническая
Форма уплотнения 1	Резьбовое уплотнение
Форма уплотнения 2	Внутренний конус 24°
Соединение 2	Метрическая наружная резьба, цилиндрическая
Конструкция	Угол 90°
Модель	Ввертное резьбовое соединение
Норма	DIN 2353 ISO 8434-1
Материал	Латунь



Указания

Указания по монтажу, установке, нагрузке давлением и допустимым рабочим температурам представлены в технической информации для резьбовых трубных соединений.

Комплект поставки

Штуцер с накидной гайкой и режущим кольцом

Артикул

Наименование	Наружный Ø трубы	G	i	L3	L4	L5	SW	Рабочее давление, бар	S3
WR04LLMG	4	R 1/8" K	8	21	11,0	18	11	PN 63	10
WR05LLMG	5	R 1/8" K	8	22	10,0	17	11	PN 63	12
WR06LLMG	6	R 1/8" K	8	22	10,0	17	11	PN 63	12
WR08LLMG	8	R 1/8" K	8	23	11,5	20	12	PN 63	14
WR10LLMG	10	R 1/4" K	12	27	15,5	26	14	PN 63	17
WR12LLMG	12	R 1/4" K	12	27	15,0	27	17	PN 63	19
WRNW04HLMG	6	R 1/8" K	8	27	12,0	20	12	PN 200	14
WRNW04HL1/4MG	6	R 1/4" K	12	29	14,0	26	12	PN 200	14
WRNW06HLMG	8	R 1/4" K	12	29	14,0	26	12	PN 200	17
WRNW08HLMG	10	R 1/4" K	12	30	15,0	27	14	PN 200	19
WRNW10HLMG	12	R 3/8" K	12	32	17,0	28	17	PN 200	22
WRNW10HL1/4MG	12	R 1/4" K	12	32	17,0	28	17	PN 200	22
WRNW10HL1/2MG	12	R 1/2" K	14	38	23,0	34	19	PN 200	22
WRNW13HLMG	15	R 1/2" K	14	36	21,0	34	19	PN 200	27
WRNW16HLMG	18	R 1/2" K	14	40	23,5	36	24	PN 200	32
WRNW03HSMG	6	R 1/4" K	12	31	16,0	26	12	PN 250	17
WRNW04HSMG	8	R 1/4" K	12	32	17,0	27	17	PN 250	19
WRNW06HSMG	10	R 3/8" K	12	34	17,5	28	17	PN 250	22
WRNW13HSMG	16	R 1/2" K	14	43	24,5	32	24	PN 250	30

Серия: LL = очень легкая; L = легкая; S = тяжелая

PN = Номинальное давление (бар)

Ø = наружный диаметр трубы

SW, S1, S2, S3 = размер под ключ