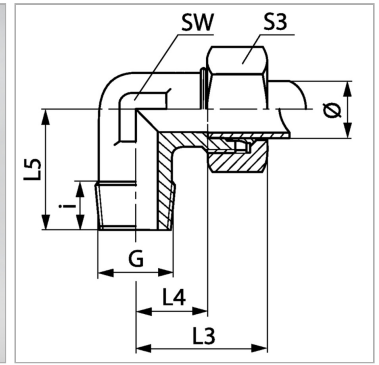


### Характеристики

<b>Соединение 1</b>	Наружная резьба NPT
<b>Форма уплотнения 1</b>	Резьбовое уплотнение
<b>Форма уплотнения 2</b>	Внутренний конус 24°
<b>Соединение 2</b>	Метрическая наружная резьба, цилиндрическая
<b>Конструкция</b>	Угол 90°
<b>Модель</b>	Ввертное резьбовое соединение
<b>Норма</b>	DIN 2353 ISO 8434-1
<b>Материал</b>	Латунь



### Указания

Указания по монтажу, установке, нагрузке давлением и допустимым рабочим температурам представлены в технической информации для резьбовых трубных соединений.

### Комплект поставки

Штуцер с накидной гайкой и режущим кольцом

### Артикул

Наименование	Наружный Ø трубы	G	i	L3	L4	L5	SW	Рабочее давление, бар	S3
<a href="#">WN04LLMG</a>	4	1/8" -27 NPT	7,0	21	11,0	17	9	PN 100	10
<a href="#">WN06LLMG</a>	6	1/8" -27 NPT	10,0	21	9,5	17	9	PN 100	12
<a href="#">WN08LLMG</a>	8	1/8" -27 NPT	10,0	21	9,5	17	12	PN 100	14
<a href="#">WNNW04HLMG</a>	6	1/8" -27 NPT	10,0	27	12,0	20	12	PN 315	14
<a href="#">WNNW04HL1/4MG</a>	6	1/4" -18 NPT	12,0	29	14,0	26	12	PN 315	14
<a href="#">WNNW06HLMG</a>	8	1/4" -18 NPT	12,0	29	14,0	26	12	PN 315	17
<a href="#">WNNW08HLMG</a>	10	1/4" -18 NPT	14,0	30	15,0	27	14	PN 315	19
<a href="#">WNNW10HLMG</a>	12	3/8" -18 NPT	12,5	32	17,0	28	17	PN 315	22
<a href="#">WNNW03HSMG</a>	6	1/4" -18 NPT	12,0	31	16,0	26	12	PN 630	17

Серия: LL = очень легкая; L = легкая; S = тяжелая

PN = Номинальное давление (бар)

Ø = наружный диаметр трубы

SW, S1, S2, S3 = размер под ключ