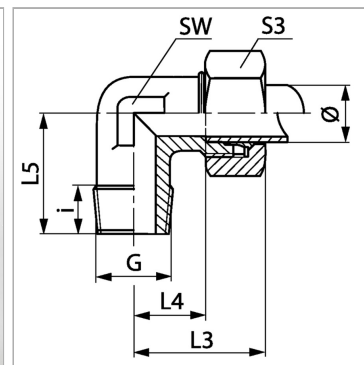


### Характеристики

<b>Форма уплотнения 1</b>	Резьбовое уплотнение
<b>Соединение 1</b>	Наружная резьба NPT
<b>Форма уплотнения 2</b>	Внутренний конус 24°
<b>Соединение 2</b>	Метрическая наружная резьба, цилиндрическая
<b>Конструкция</b>	Угол 90°
<b>Модель</b>	Ввертное резьбовое соединение
<b>Дополнение к модели</b>	Французская серия
<b>Материал</b>	Сталь
<b>Защита поверхности</b>	Гальваническое покрытие



### Указания

Указания по монтажу, установке, нагрузке давлением и допустимым рабочим температурам представлены в технической информации для резьбовых трубных соединений.

### Комплект поставки

Штуцер с накидной гайкой и режущим кольцом

### Артикул

Наименование	Наружный Ø трубы	G	i	L3	L4	L5	SW	Рабочее давление, бар	S3
<a href="#">WNNW10HF</a>	13,25	3/8" -18 NPT	12,4	38,5	16	22,9	19	PN 400	27
<a href="#">WNNW13HF3/8</a>	16,75	3/8" -18 NPT	12,4	41,5	18	24,4	24	PN 250	30

PN = Номинальное давление (бар)

Ø = наружный диаметр трубы

SW, S1, S2, S3 = размер под ключ