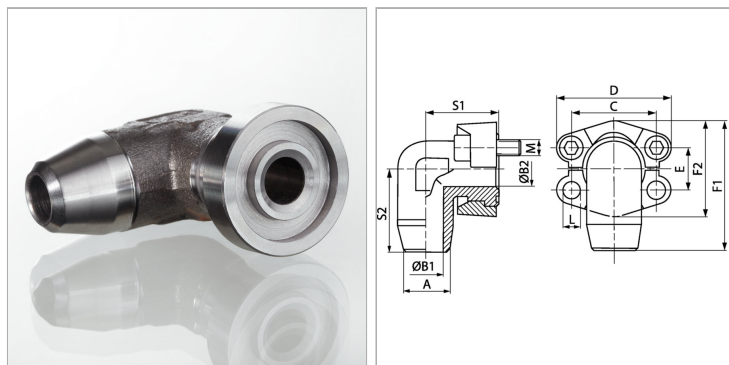


### Характеристики

<b>Модель</b>	Фланцевый адаптер SAE, приварной промежуточный элемент
<b>Конструкция</b>	Угол 90°
<b>Норма</b>	SAE J 518 C ISO 6162
<b>Серия давления</b>	6000 psi
<b>Материал</b>	S355J2G3 (ST52.3)
<b>Защита поверхности</b>	Смазка черным маслом



### Указания

Указанное номинальное давление определяется в соответствии с SAE J 518 C с учетом фланца или согласно привариваемой трубе.

### Комплект поставки

Только фланец

### Артикул

Наименование	D	PB	Типоразмер	A	B1	B2	F1	F2	L	S1	S2	C	E
<a href="#">WFS6001-16</a>	56,0	400	1/2"	16	10	10	61,6	47,2	8,7	39	38	40,5	18,2
<a href="#">WFS6002-16</a>	71,0	400	3/4"	16	10	17	78,0	60,0	10,7	48	48	50,8	23,8
<a href="#">WFS6002-20</a>	71,0	400	3/4"	20	12	17	78,0	60,0	10,7	48	48	50,8	23,8
<a href="#">WFS6002-25</a>	71,0	400	3/4"	25	15	17	78,0	60,0	10,7	48	48	50,8	23,8
<a href="#">WFS6003-25</a>	81,0	400	1"	25	15	20	94,0	69,6	-	60	60	57,2	27,8
<a href="#">WFS6003-30</a>	81,0	400	1"	30	22	25	94,0	69,6	-	60	60	57,2	27,8
<a href="#">WFS6004-30</a>	95,0	315	1.1/4"	30	22	27	106,6	77,2	-	68	68	66,7	31,8
<a href="#">WFS6004-38</a>	95,0	315	1.1/4"	38	28	30	106,6	77,2	-	68	68	66,7	31,8
<a href="#">WFS6005-38</a>	113,0	315	1.1/2"	38	28	32	123,5	95,0	17,0	76	76	79,4	36,5

PB = макс. Рабочее давление (бар)