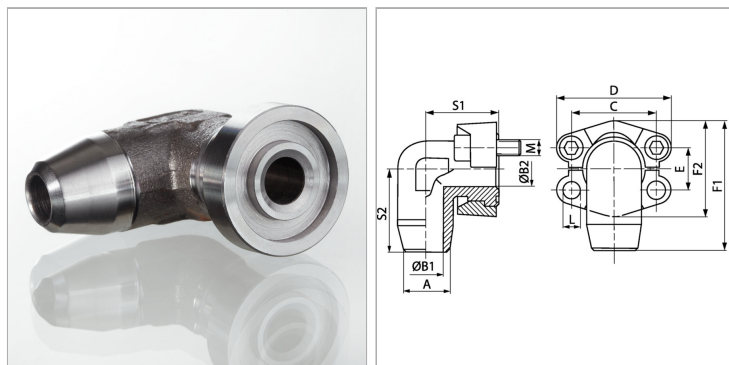


### Характеристики

<b>Модель</b>	Фланцевый адаптер SAE, приварной промежуточный элемент
<b>Конструкция</b>	Угол 90°
<b>Норма</b>	SAE J 518 C ISO 6162
<b>Серия давления</b>	3000 psi
<b>Материал</b>	S355J2G3 (ST52.3)
<b>Защита поверхности</b>	Смазка черным маслом



### Указания

Указанное номинальное давление определяется в соответствии с SAE J 518 C с учетом фланца или согласно привариваемой трубе.

### Комплект поставки

Только фланец

### Артикул

Наименование	D	PВ	Типоразмер	A	B1	B2	F1	F2	L	S1	S2	C	E
<a href="#">WFS3001-15</a>	54,0	350	1/2"	15	11	11	60,8	45,6	8,7	39	38	38,1	17,5
<a href="#">WFS3001-16</a>	54,0	350	1/2"	16	10	10	60,8	45,6	8,7	39	38	38,1	17,5
<a href="#">WFS3002-18</a>	64,9	350	3/4"	18	15	19	70,9	51,8	10,7	42	45	47,6	22,2
<a href="#">WFS3002-20</a>	64,9	350	3/4"	20	14	17	70,9	51,8	10,7	42	45	47,6	22,2
<a href="#">WFS3002-22</a>	64,9	350	3/4"	22	18	19	70,9	51,8	10,7	42	45	47,6	22,2
<a href="#">WFS3002-25</a>	64,3	350	3/4"	25	17	17	70,9	51,8	10,7	42	45	47,6	22,2
<a href="#">WFS3003-25</a>	69,9	315	1"	25	19	21	79,2	58,4	10,7	45	50	52,4	26,2
<a href="#">WFS3003-28</a>	69,9	315	1"	28	24	25	79,2	58,4	10,7	45	50	52,4	26,2
<a href="#">WFS3003-30</a>	69,9	315	1"	30	21	21	79,2	58,4	10,7	45	50	52,4	26,2
<a href="#">WFS3004-25</a>	79,4	250	1.1/4"	25	19	27	85,3	72,6	-	50	59	58,7	30,2
<a href="#">WFS3004-30</a>	79,4	250	1.1/4"	30	22	27	85,3	72,6	-	50	59	58,7	30,2
<a href="#">WFS3004-35</a>	79,4	250	1.1/4"	35	31	32	85,3	72,6	-	50	59	58,7	30,2
<a href="#">WFS3004-38</a>	79,4	250	1.1/4"	38	28	27	85,3	72,6	-	50	59	56,7	30,2
<a href="#">WFS3005-38</a>	93,8	200	1.1/2"	38	30	32	117,1	82,2	13,5	76	76	69,9	35,7
<a href="#">WFS3005-42</a>	93,8	200	1.1/2"	42	36	36	117,1	82,2	13,5	76	76	69,9	35,7

PВ = макс. Рабочее давление (бар)