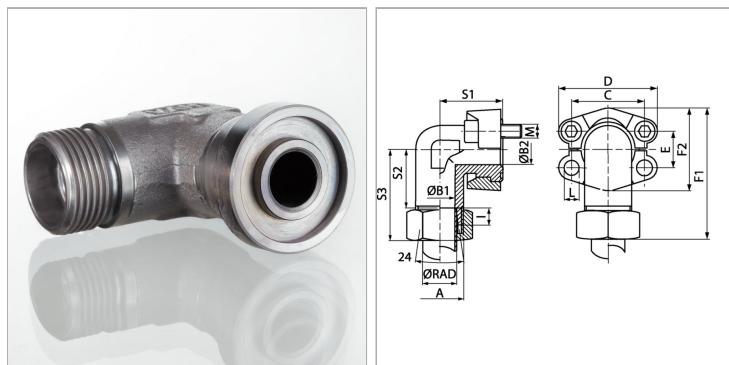


Характеристики

Модель	Фланцевый адаптер SAE
Дополнение к модели	Ковка
Конструкция	Угол 90°
Норма	ISO 8434-1
Серия давления	6000 psi
Материал	S355J2G3 (ST52.3)
Защита поверхности	Гальваническое покрытие



Указания

Указанное максимальное рабочее давление относится к фланцу! Фактическое рабочее давление определяется трубой (толщиной стенок) и ее качеством! Рекомендуемые винты приводятся в столбцах М (метр) или М (unc).

Комплект поставки

Только фланец

Артикул

Наименование	Ø RAD	PB	Типоразмер	A	B1	B2	F1	I	L	S1	S2	S3	М метр.
WFG6001/S16	16	400	1/2"	M 24 x 1,5	12	12	71,6	8,5	8,7	39	29,4	48	M 8 x 30
WFG6002/S16	16	400	3/4"	M 24 x 1,5	12	17	85,0	8,5	10,7	48	36,5	55	M 10 x 35
WFG6002/S20	20	400	3/4"	M 30 x 2	16	17	87,0	10,5	10,7	48	35,5	57	M 10 x 35
WFG6002/S25	25	400	3/4"	M 36 x 2	17	17	90,0	12,0	10,7	48	36,0	60	M 10 x 35
WFG6003/S25	25	400	1"	M 36 x 2	20	24	99,8	12,0	13,0	60	41,0	65	M 12 x 45
WFG6003/S30	30	400	1"	M 42 x 2	24	24	102,9	13,5	13,0	60	41,5	68	M 12 x 45
WFG6004/S30	30	400	1.1/4"	M 42 x 2	25	31	109,6	13,5	14,7	68	44,5	71	M 14 x 50
WFG6004/S38	38	350	1.1/4"	M 52 x 2	28	31	114,6	16,0	14,7	68	45,0	76	M 14 x 50
WFG6005/S38	38	350	1.1/2"	M 52 x 2	30	36	134,5	16,0	17,0	76	56,0	87	M 16 x 55

Серия: LL = очень легкая; L = легкая; S = тяжелая

Ø RAD = наружный диаметр трубы

PB = макс. Рабочее давление (бар)