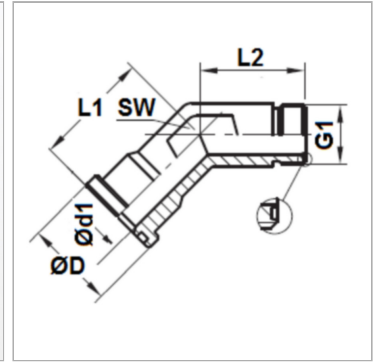


Характеристики

Модель	Фланец с наружной резьбой SAE
Конструкция	Угол 45°
Серия давления	6000 psi
Материал	Сталь
Защита поверхности	Гальваническое покрытие



Комплект поставки

Только фланец

Артикул

Наименование	Ø D	Давление PB	Типоразмер	G1	L1	L2	Ø d1	SW
WFG6002-45HJOF12	41,5	400	3/4"	1.3/16" -12 UN	40,2	32,5	15,5	32
WFG6003-45HJOF16	47,8	400	1"	1.7/16" -12 UN	47,0	37,4	20,5	41
WFG6004-45HJOF20	54,2	350	1.1/4"	1.11/16" -12 UN	51,8	40,4	26,0	46
WFG6005-45HJOF24	63,7	310	1.1/2"	2" -12 UN	60,5	45,2	32,0	50

PB = макс. Рабочее давление (бар)

SW = размер под ключ