

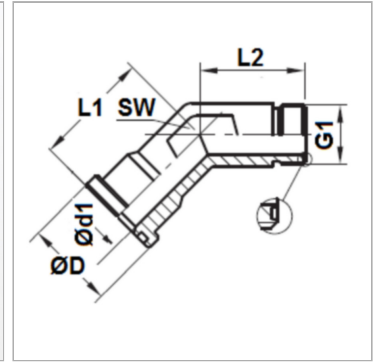
WFG 45 HJOF (3000 PSI)

Фланцевый переходник ORFS угол 45°

Обновлено: 04.26.24

Характеристики

Модель	Фланец с наружной резьбой SAE
Конструкция	Угол 45°
Серия давления	3000 psi
Материал	Сталь
Защита поверхности	Гальваническое покрытие



Комплект поставки

Только фланец

Артикул

Наименование	Ø D	Давление PB	Типоразмер	G1	L1	L2	Ø d1	SW
WFG3003-45HJOF16	44,7	315	1"	1.7/16" -12 UN	47,0	37,4	20,5	36
WFG3004-45HJOF20	51,0	250	1.1/4"	1.11/16" -12 UN	51,8	40,4	26,0	41

*PB = макс. Рабочее давление (бар)**SW = размер под ключ*