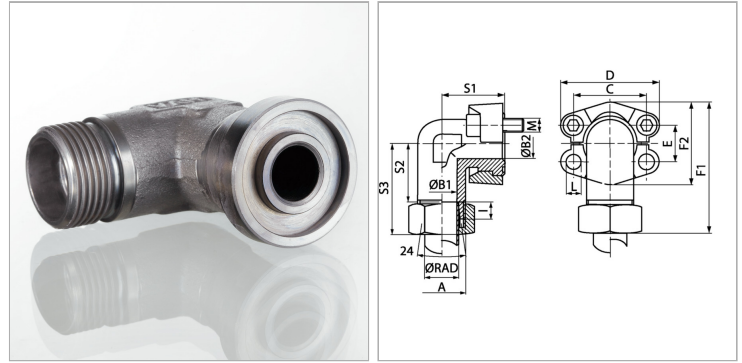


### Характеристики

<b>Модель</b>	Фланцевый адаптер SAE
<b>Дополнение к модели</b>	Ковка
<b>Конструкция</b>	Угол 90°
<b>Норма</b>	ISO 8434-1
<b>Серия давления</b>	3000 psi
<b>Материал</b>	S355J2G3 (ST52.3)
<b>Защита поверхности</b>	Гальваническое покрытие



### Указания

Указанное максимальное рабочее давление относится к фланцу! Фактическое рабочее давление определяется трубой (толщиной стенок) и ее качеством! Рекомендуемые винты приводятся в столбцах М (метр) или М (unc).

### Комплект поставки

Только фланец

### Артикул

Наименование	Ø RAD	PB	Типоразмер	A	B1	B2	F1	I	L	S1	S2	S3	М метр.
<a href="#">WFG3001/L15</a>	15	315	1/2"	M 22 x 1,5	12	11	66,8	7,0	8,7	39	29,0	44	M 8 x 25
<a href="#">WFG3002/L18</a>	18	315	3/4"	M 26 x 1,5	15	19	73,9	7,5	10,7	42	31,5	48	M 10 x 35
<a href="#">WFG3002/L22</a>	22	160	3/4"	M 30 x 2	19	19	75,9	7,5	10,7	42	33,5	50	M 10 x 35
<a href="#">WFG3003/L28</a>	28	160	1"	M 36 x 2	24	25	82,2	7,5	10,7	45	36,5	53	M 10 x 35
<a href="#">WFG3004/L35</a>	35	160	1.1/4"	M 45 x 2	30	27	104,3	10,5	-	50	46,5	68	*2
<a href="#">WFG3005/L42</a>	42	160	1.1/2"	M 52 x 2	36	36	118,2	11,0	13,5	55	47,0	57	M 12 x 40
<a href="#">WFG3001/S16</a>	16	350	1/2"	M 24 x 1,5	12	11	70,8	8,5	8,7	39	29,5	48	M 8 x 25
<a href="#">WFG3002/S20</a>	20	350	3/4"	M 30 x 2	16	19	79,9	10,5	10,7	42	32,5	54	M 10 x 35
<a href="#">WFG3002/S25</a>	25	350	3/4"	M 36 x 2	17	19	82,9	12,0	10,7	42	33,0	57	M 10 x 35
<a href="#">WFG3003/S25</a>	25	315	1"	M 36 x 2	20	25	91,2	12,0	10,7	45	38,0	62	M 10 x 35
<a href="#">WFG3003/S30</a>	30	315	1"	M 42 x 2	24	25	92,2	13,5	10,7	45	36,5	63	M 10 x 35
<a href="#">WFG3004/S25</a>	25	250	1.1/4"	M 36 x 2	20	27	103,3	12,0	-	50	43,0	67	*2
<a href="#">WFG3004/S30</a>	30	250	1.1/4"	M 42 x 2	25	27	106,3	13,5	-	50	43,5	70	*2
<a href="#">WFG3004/S38</a>	38	250	1.1/4"	M 52 x 2	28	27	110,3	16,0	-	50	43,0	74	*2
<a href="#">WFG3005/S38</a>	38	200	1.1/2"	M 52 x 2	32	36	128,2	16,0	13,5	55	48,0	58	M 12 x 40

Серия: LL = очень легкая; L = легкая; S = тяжелая

Ø RAD = наружный диаметр трубы

PB = макс. Рабочее давление (бар)