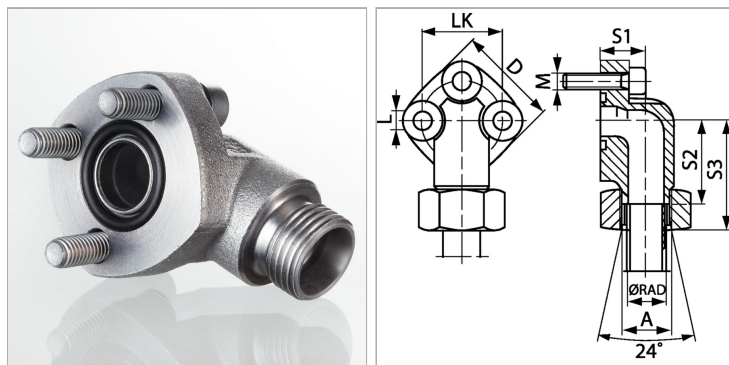


Характеристики

Модель	Соединение для насоса (3 отверстия)
Конструкция	Угол 90°
Крепление	С комплектом метрических винтов
Материал	Ковкий чугун GTW40
Защита поверхности	Гальваническое покрытие



Указания

Указанное максимальное рабочее давление относится к фланцу! Фактическое рабочее давление определяется трубой (толщиной стенок) и ее качеством!

Комплект поставки

С комплектом метрических винтов и кольцом круглого сечения

Артикул

Наименование	D	Давление PB	Ø RAD	A	LK	L	S1	S2	S3	Винты	Кольцо круглого сечения
WF30LKL12-3	38	250	12	M 18 x 1,5	30	6,4	19	30,0	46,5	(3x) M 6 x 25	16,0 x 2,5
WF30LKL15-3	38	250	15	M 22 x 1,5	30	6,4	19	30,0	46,0	(3x) M 6 x 25	16,0 x 2,5
WF40LKL22-3	48	160	22	M 30 x 2	40	8,4	25	35,5	52,5	(3x) M 8 x 30	24,0 x 2,5
WF40LKL28-3	48	160	28	M 36 x 2	40	8,4	25	35,5	52,5	(3x) M 8 x 30	24,0 x 2,5

Серия: LL = очень легкая; L = легкая; S = тяжелая

Ø RAD = наружный диаметр трубы

PB = макс. Рабочее давление (бар)

LK = диаметр центров отверстий