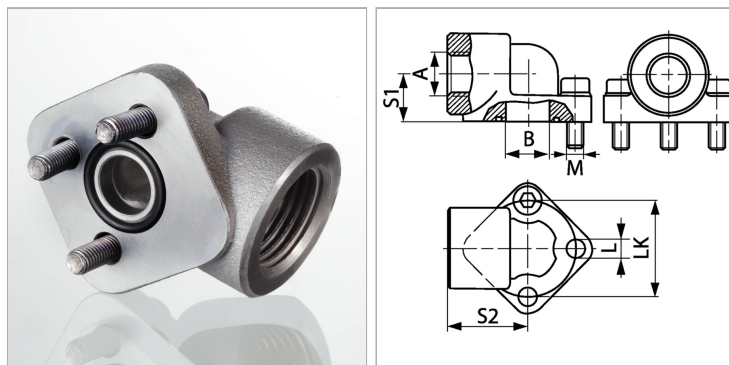


Характеристики

Модель	Соединение для насоса (3 отверстия)
Конструкция	Угол 90°
Крепление	С комплектом метрических винтов
Материал	Сталь ST 42.3
Защита поверхности	Гальваническое покрытие



Указания

Указанное максимальное рабочее давление относится к фланцу! Фактическое рабочее давление определяется трубой (толщиной стенок) и ее качеством!

Комплект поставки

С комплектом метрических винтов и кольцом круглого сечения

Артикул

Наименование	Давление P_B	A	LK	B	L	S1	S2	Винты	Кольцо круглого сечения
WDS0.512	315	G 1/2" -14	26	11,0	5,3	17	24	(3x) M 5 x 20	14,00 x 1,78
WDS0.538	315	G 3/8" -19	26	11,0	5,3	17	24	(3x) M 5 x 20	14,00 x 1,78
WDS112	315	G 1/2" -14	30	12,0	6,3	17	24	(3x) M 6 x 20	15,88 x 2,62
WDS138	315	G 3/8" -19	30	12,0	6,3	17	24	(3x) M 6 x 20	15,88 x 2,62
WDS212	315	G 1/2" -14	40	19,0	8,5	21	36	(3x) M 8 x 25	23,81 x 2,62
WDS234	315	G 3/4" -14	40	19,0	8,5	21	36	(3x) M 8 x 25	23,81 x 2,62
WDS3100	315	G 1" -11	51	24,0	10,5	26	45	(3x) M 10 x 30	31,42 x 2,62
WDS334	315	G 3/4" -14	51	26,0	10,5	26	45	(3x) M 10 x 30	31,42 x 2,62
WDS3B100	315	G 1" -11	56	26,0	10,5	26	45	(3x) M 10 x 30	31,42 x 2,62
WDS3B34	315	G 3/4" -14	56	26,0	10,5	26	45	(3x) M 10 x 30	31,42 x 2,62

P_B = макс. Рабочее давление (бар)

LK = диаметр центров отверстий