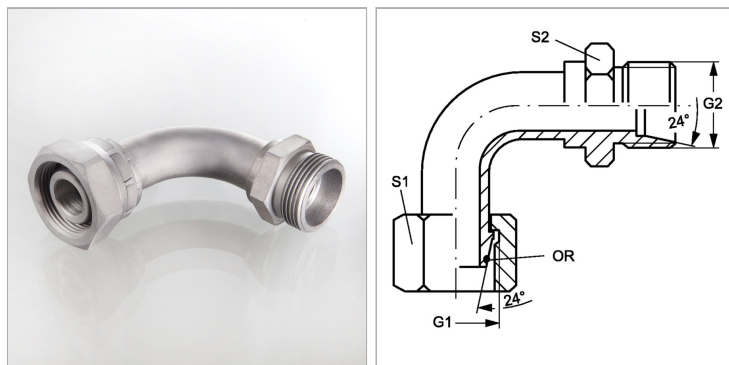


Характеристики

Соединение 1	Метрическая гаечная резьба
Форма уплотнения 1	Наружный конус 24° с кольцом круглого сечения
Форма уплотнения 2	Внутренний конус 24°
Соединение 2	Метрическая наружная резьба, цилиндрическая
Конструкция	Угол 90°
Модель	Соединительный штуцер (колени трубы короткое)
Материал	Сталь
Защита поверхности	Гальваническое покрытие



Указания

Указания по монтажу, установке, нагрузке давлением и допустимым рабочим температурам представлены в технической информации для резьбовых трубных соединений.

Артикул

Наименование	Наружный Ø трубы	G1 + G2	Расчетное давление	S1	S2	Кольцо круглого сечения
WB90AOS03HS	6	M 14 x 1,5	600	17	14	4,0 x 1,5
WB90AOS04HS	8	M 16 x 1,5	600	19	17	6,0 x 1,5
WB90AOS06HS	10	M 18 x 1,5	600	22	19	7,5 x 1,5
WB90AOS08HS	12	M 20 x 1,5	600	24	22	9,0 x 1,5
WB90AOS10HS	14	M 22 x 1,5	600	27	22	10,0 x 2,0
WB90AOS13HS	16	M 24 x 1,5	400	30	24	12,0 x 2,0
WB90AOS16HS	20	M 30 x 2	400	36	30	16,3 x 2,4
WB90AOS20HS	25	M 36 x 2	400	46	36	20,3 x 2,4
WB90AOS25HS	30	M 42 x 2	400	50	46	25,3 x 2,4
WB90AOS32HS	38	M 52 x 2	360	60	55	33,3 x 2,4

Серия: LL = очень легкая; L = легкая; S = тяжелая

SW, S1, S2, S3 = размер под ключ