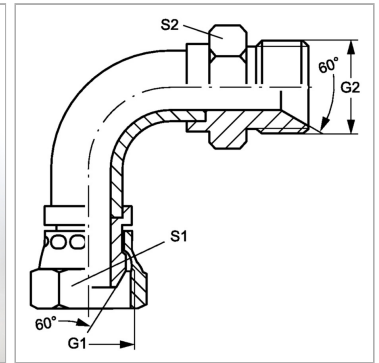


Характеристики

Конструкция	Угол 90°
Модель	Соединительный штуцер (колени трубы короткое)
Форма уплотнения 1	Наружный конус 60°
Соединение 1	Гаечная резьба BSP
Форма уплотнения 2	Внутренний конус 60°
Соединение 2	Наружная резьба BSP, цилиндрическая
Материал	Сталь
Защита поверхности	Гальваническое покрытие



Артикул

Наименование	G1 + G2	S1	S2
WB90AB02HB	G 1/8" -28	14	14
WB90AB04HB	G 1/4" -19	19	19
WB90AB06HB	G 3/8" -19	22	22
WB90AB08HB	G 1/2" -14	27	27
WB90AB10HB	G 5/8" -14	30	30
WB90AB12HB	G 3/4" -14	32	32
WB90AB16HB	G 1" -11	38	41
WB90AB20HB	G 1.1/4" -11	50	50
WB90AB24HB	G 1.1/2" -11	55	55
WB90AB32HB	G 2" -11	70	65

SW, S1, S2, S3 = размер под ключ