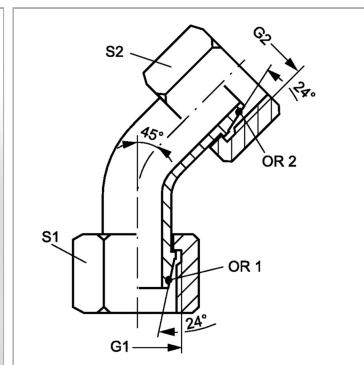


Характеристики

Соединение 1	Метрическая гаечная резьба
Форма уплотнения 1	Наружный конус 24° с кольцом круглого сечения
Форма уплотнения 2	Наружный конус 24° с кольцом круглого сечения
Соединение 2	Метрическая гаечная резьба
Модель	Соединительный штуцер (колено трубы короткое)
Конструкция	Угол 45°
Материал	Сталь
Защита поверхности	Гальваническое покрытие



Указания

Указания по монтажу, установке, нагрузке давлением и допустимым рабочим температурам представлены в технической информации для резьбовых трубных соединений.

Артикул

Наименование	Наружный Ø трубы	G1 + G2	Расчетное давление	S1	S2	OR1 + OR2
WB45NW03AOS	6	M 14 x 1,5	600	17	17	4,0 x 1,5
WB45NW04AOS	8	M 16 x 1,5	600	19	19	6,0 x 1,5
WB45NW06AOS	10	M 18 x 1,5	600	22	22	7,5 x 1,5
WB45NW08AOS	12	M 20 x 1,5	600	24	24	9,0 x 1,5
WB45NW10AOS	14	M 22 x 1,5	600	27	27	10,0 x 2,0
WB45NW13AOS	16	M 24 x 1,5	400	30	30	12,0 x 2,0
WB45NW16AOS	20	M 30 x 2	400	36	36	16,3 x 2,4
WB45NW20AOS	25	M 36 x 2	400	46	46	20,3 x 2,4
WB45NW25AOS	30	M 42 x 2	400	50	50	25,3 x 2,4
WB45NW32AOS	38	M 52 x 2	315	60	60	33,2 x 2,4

Серия: LL = очень легкая; L = легкая; S = тяжелая

SW, S1, S2, S3 = размер под ключ