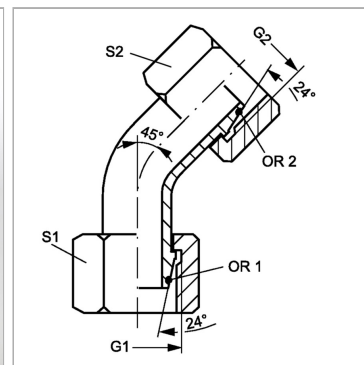


### Характеристики

<b>Соединение 1</b>	Метрическая гаечная резьба
<b>Форма уплотнения 1</b>	Наружный конус 24° с кольцом круглого сечения
<b>Форма уплотнения 2</b>	Наружный конус 24° с кольцом круглого сечения
<b>Соединение 2</b>	Метрическая гаечная резьба
<b>Модель</b>	Соединительный штуцер (колено трубы короткое)
<b>Конструкция</b>	Угол 45°
<b>Материал</b>	Сталь
<b>Защита поверхности</b>	Гальваническое покрытие



### Указания

Указания по монтажу, установке, нагрузке давлением и допустимым рабочим температурам представлены в технической информации для резьбовых трубных соединений.

### Артикул

Наименование	Наружный Ø трубы	G1 + G2	Расчетное давление	S1	S2	OR1 + OR2
<a href="#">WB45NW04AOL</a>	6	M 12 x 1,5	315	14	14	4,0 x 1,5
<a href="#">WB45NW06AOL</a>	8	M 14 x 1,5	315	17	17	6,0 x 1,5
<a href="#">WB45NW08AOL</a>	10	M 16 x 1,5	315	19	19	7,5 x 1,5
<a href="#">WB45NW10AOL</a>	12	M 18 x 1,5	315	22	22	9,0 x 1,5
<a href="#">WB45NW13AOL</a>	15	M 22 x 1,5	315	27	27	12,0 x 2,0
<a href="#">WB45NW16AOL</a>	18	M 26 x 1,5	315	32	32	15,0 x 2,0
<a href="#">WB45NW20AOL</a>	22	M 30 x 2	160	36	36	20,0 x 2,0
<a href="#">WB45NW25AOL</a>	28	M 36 x 2	160	41	41	26,0 x 2,0
<a href="#">WB45NW32AOL</a>	35	M 45 x 2	160	50	50	32,0 x 2,5
<a href="#">WB45NW40AOL</a>	42	M 52 x 2	160	60	60	38,0 x 2,5

Серия: LL = очень легкая; L = легкая; S = тяжелая

SW, S1, S2, S3 = размер под ключ