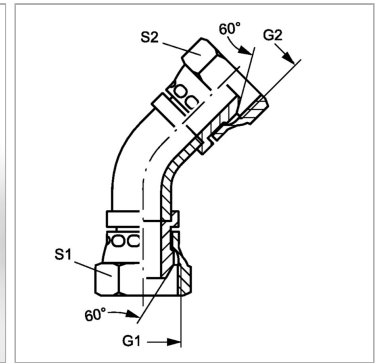


### Характеристики

<b>Конструкция</b>	Угол 45°
<b>Модель</b>	Соединители
<b>Форма уплотнения 1</b>	Наружный конус 60°
<b>Соединение 1</b>	Гаечная резьба BSP
<b>Форма уплотнения 2</b>	Наружный конус 60°
<b>Соединение 2</b>	Гаечная резьба BSP
<b>Дополнение к модели</b>	Колено трубы
<b>Материал</b>	Сталь
<b>Защита поверхности</b>	Гальваническое покрытие



### Артикул

Наименование	G1 + G2	S1	S2
<a href="#">WB45AB04</a>	G 1/4" -19	19	19
<a href="#">WB45AB06</a>	G 3/8" -19	22	22
<a href="#">WB45AB08</a>	G 1/2" -14	27	27
<a href="#">WB45AB10</a>	G 5/8" -14	30	30
<a href="#">WB45AB12</a>	G 3/4" -14	32	32
<a href="#">WB45AB16</a>	G 1" -11	41	41
<a href="#">WB45AB20</a>	G 1.1/4" -11	50	50
<a href="#">WB45AB24</a>	G 1.1/2" -11	55	55
<a href="#">WB45AB32</a>	G 2" -11	70	70

SW, S1, S2, S3 = размер под ключ