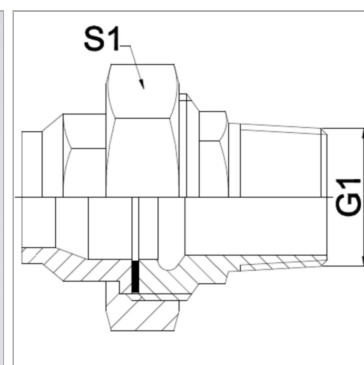


Характеристики

Область применения	Присоединительная арматура для металлических шлангов
Исполнение	из 3-х частей резьбовое соединение
Соединение 1	дюймовая наружная резьба, коническая
Форма уплотнения 1	Плоское уплотнение
Конструкция	прямые
Материал	нержавеющая сталь
Норма	DIN EN 10226 / ISO 7-1



Указания

Указанные размеры под ключ являются ориентировочными значениями!

Указание по заказу

Другие варианты исполнения по запросу

Артикул

Наименование	DN	PN (бар)	G1	S1
WA006VCFVA	6	25	R 1/4"	27,0
WA010VCFVA	10	25	R 3/8"	32,0
WA013VCFVA	13	25	R 1/2"	41,0
WA020VCFVA	20	25	R 3/4"	50,0
WA025VCFVA	25	25	R 1"	55,0
WA032VCFVA	32	16	R 1.1/4"	70,0
WA040VCFVA	40	16	R 1.1/2"	75,0
WA050VCFVA	50	16	R 2"	90,0
WA065VCFVA	65	10	R 2.1/2"	110,0

DN = номинальный диаметр, номинальный внутренний диаметр