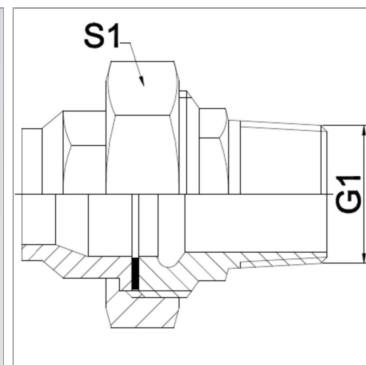


## Соединение ... VCF, литейная оловянно-цинковая бронза

Обновлено: 05.03.24

### Характеристики

<b>Область применения</b>	Присоединительная арматура для металлических шлангов
<b>Исполнение</b>	из 3-х частей резьбовое соединение
<b>Применение</b>	паяная конструкция с термостойкостью до 200 °С
<b>Соединение 1</b>	дюймовая наружная резьба, коническая
<b>Форма уплотнения 1</b>	Плоское уплотнение
<b>Конструкция</b>	прямые
<b>Материал</b>	Литейная оловянно-цинковая бронза
<b>Норма</b>	DIN EN 10226 / ISO 7-1



### Указания

Указанные размеры под ключ являются ориентировочными значениями!

### Указание по заказу

Другие варианты исполнения по запросу

### Артикул

Наименование	DN	G1	S1
<a href="#">WA013VCFRG</a>	13	R 1/2"	28,0
<a href="#">WA020VCFRG</a>	20	R 3/4"	32,0
<a href="#">WA025VCFRG</a>	25	R 1"	42,0

DN = номинальный диаметр, номинальный внутренний диаметр