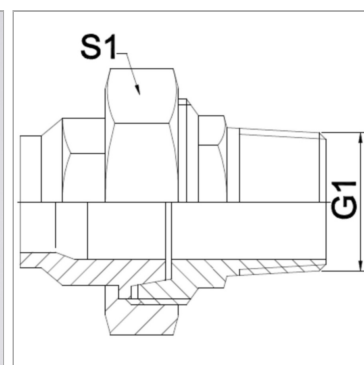


### Характеристики

<b>Область применения</b>	Присоединительная арматура для металлических шлангов
<b>Исполнение</b>	из 3-х частей резьбовое соединение
<b>Соединение 1</b>	дюймовая наружная резьба, коническая
<b>Форма уплотнения 1</b>	коническое уплотнение
<b>Конструкция</b>	прямые
<b>Материал</b>	нержавеющая сталь
<b>Норма</b>	DIN EN 10226 / ISO 7-1



### Указания

Указанные размеры под ключ являются ориентировочными значениями!

### Указание по заказу

Другие варианты исполнения по запросу

### Артикул

Наименование	DN	PN (бар)	G1	S1
<a href="#">WA006VCVA</a>	6	50	R 1/4"	27,0
<a href="#">WA010VCVA</a>	10	50	R 3/8"	32,0
<a href="#">WA013VCVA</a>	13	50	R 1/2"	41,0
<a href="#">WA020VCVA</a>	20	50	R 3/4"	50,0
<a href="#">WA025VCVA</a>	25	50	R 1"	55,0
<a href="#">WA032VCVA</a>	32	40	R 1.1/4"	70,0
<a href="#">WA040VCVA</a>	40	40	R 1.1/2"	75,0
<a href="#">WA050VCVA</a>	50	40	R 2"	90,0
<a href="#">WA065VCVA</a>	65	25	R 2.1/2"	110,0
<a href="#">WA080VCVA</a>	80	25	R 3"	130,0

DN = номинальный диаметр, номинальный внутренний диаметр