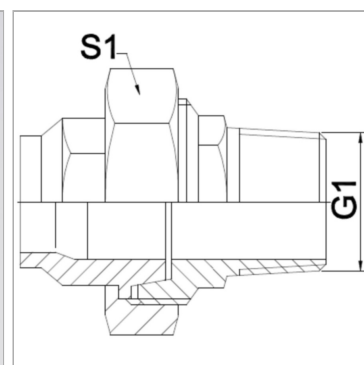


## Соединение ... VC, литейная оловянно-цинковая бронза

Обновлено: 05.03.24

### Характеристики

<b>Область применения</b>	Присоединительная арматура для металлических шлангов
<b>Исполнение</b>	из 3-х частей резьбовое соединение
<b>Применение</b>	паяная конструкция с термостойкостью до 200 °C
<b>Соединение 1</b>	дюймовая наружная резьба, коническая
<b>Форма уплотнения 1</b>	коническое уплотнение
<b>Конструкция</b>	прямые
<b>Материал</b>	Литейная оловянно-цинковая бронза
<b>Норма</b>	DIN EN 10226 / ISO 7-1



### Указания

Указанные размеры под ключ являются ориентировочными значениями!

### Указание по заказу

Другие варианты исполнения по запросу

### Артикул

Наименование	DN	G1	S1
<a href="#">WA013VCRG</a>	13	R 1/2"	28,0
<a href="#">WA020VCRG</a>	20	R 3/4"	32,0
<a href="#">WA025VCRG</a>	25	R 1"	42,0
<a href="#">WA032VCRG</a>	32	R 1.1/4"	50,0
<a href="#">WA040VCRG</a>	40	R 1.1/2"	55,0
<a href="#">WA050VCRG</a>	50	R 2"	70,0

DN = номинальный диаметр, номинальный внутренний диаметр