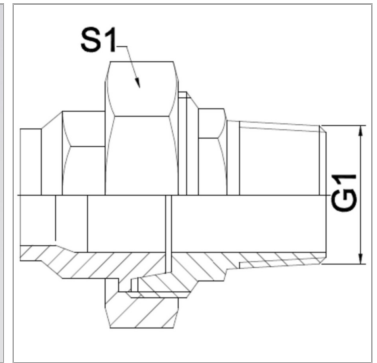


Характеристики

Область применения	Присоединительная арматура для металлических шлангов
Исполнение	из 3-х частей резьбовое соединение
Применение	паяная конструкция с термостойкостью до 200 °C
Соединение 1	дюймовая наружная резьба, коническая
Форма уплотнения 1	коническое уплотнение
Конструкция	прямые
Материал	Malleable iron
Норма	DIN EN 10226 / ISO 7-1



Указания

Указанные размеры под ключ являются ориентировочными значениями! The specified working pressure PN(bar) relates to the working temperature of -20 °C to 120 °C. At working temperature of 120 °C to 200 °C the working pressure PN (bar) reduces to 22,7 bar.

Указание по заказу

Другие варианты исполнения по запросу

Артикул

Наименование	DN	PN (бар)	G1	S1
WA006VC	6	25	R 1/4"	28,0
WA010VC	10	25	R 3/8"	32,0
WA013VC	13	25	R 1/2"	39,0
WA020VC	20	25	R 3/4"	48,0
WA025VC	25	25	R 1"	55,0
WA032VC	32	25	R 1.1/4"	67,0
WA040VC	40	25	R 1.1/2"	74,0
WA050VC	50	25	R 2"	90,0

DN = номинальный диаметр, номинальный внутренний диаметр