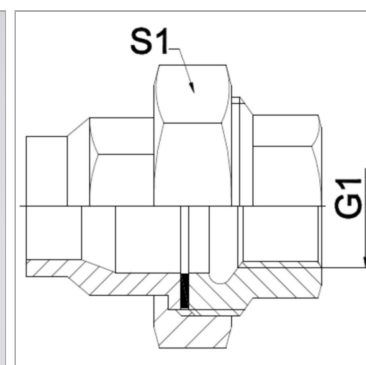


Характеристики

Область применения	Присоединительная арматура для металлических шлангов
Исполнение	из 3-х частей резьбовое соединение
Соединение 1	дюймовая внутренняя резьба цилиндрическая
Форма уплотнения 1	Плоское уплотнение
Конструкция	прямые
Материал	нержавеющая сталь
Норма	DIN EN 10226 / ISO 7-1



Указания

Указанные размеры под ключ являются ориентировочными значениями!

Указание по заказу

Другие варианты исполнения по запросу

Артикул

Наименование	DN	PN (бар)	G1	S1
WA004VBFVA	4	25	Rp 1/8"	27,0
WA006VBFVA	6	25	Rp 1/4"	27,0
WA010VBFVA	10	25	Rp 3/8"	32,0
WA013VBFVA	13	25	Rp 1/2"	41,0
WA020VBFVA	20	25	Rp 3/4"	50,0
WA025VBFVA	25	25	Rp 1"	55,0
WA032VBFVA	32	16	Rp 1.1/4"	70,0
WA040VBFVA	40	16	Rp 1.1/2"	75,0
WA050VBFVA	50	16	Rp 2"	90,0
WA065VBFVA	65	10	Rp 2.1/2"	110,0

DN = номинальный диаметр, номинальный внутренний диаметр