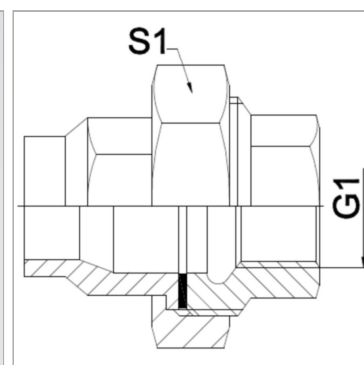


### Характеристики

<b>Область применения</b>	Присоединительная арматура для металлических шлангов
<b>Исполнение</b>	из 3-х частей резьбовое соединение
<b>Применение</b>	паяная конструкция с термостойкостью до 200 °С
<b>Соединение 1</b>	дюймовая внутренняя резьба цилиндрическая
<b>Форма уплотнения 1</b>	Плоское уплотнение
<b>Конструкция</b>	прямые
<b>Материал</b>	Литейная оловянно-цинковая бронза
<b>Норма</b>	DIN EN 10226 / ISO 7-1



### Указания

Указанные размеры под ключ являются ориентировочными значениями!

### Указание по заказу

Другие варианты исполнения по запросу

### Артикул

Наименование	DN	G1	S1
<a href="#">WA013VBF RG</a>	13	Rp 1/2"	30,0
<a href="#">WA020VBF RG</a>	20	Rp 3/4"	37,0
<a href="#">WA025VBF RG</a>	25	Rp 1"	46,0

DN = номинальный диаметр, номинальный внутренний диаметр