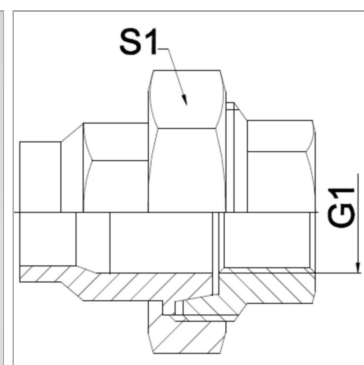


### Характеристики

<b>Область применения</b>	Присоединительная арматура для металлических шлангов
<b>Исполнение</b>	из 3-х частей резьбовое соединение
<b>Соединение 1</b>	дюймовая внутренняя резьба цилиндрическая
<b>Форма уплотнения 1</b>	коническое уплотнение
<b>Конструкция</b>	прямые
<b>Материал</b>	нержавеющая сталь
<b>Норма</b>	DIN EN 10226 / ISO 7-1



### Указания

Указанные размеры под ключ являются ориентировочными значениями!

### Указание по заказу

Другие варианты исполнения по запросу

### Артикул

Наименование	DN	PN (бар)	G1	S1
<a href="#">WA004VBVA</a>	4	50	Rp 1/8"	27,0
<a href="#">WA006VBVA</a>	6	50	Rp 1/4"	27,0
<a href="#">WA010VBVA</a>	10	50	Rp 3/8"	32,0
<a href="#">WA013VBVA</a>	13	50	Rp 1/2"	41,0
<a href="#">WA020VBVA</a>	20	50	Rp 3/4"	50,0
<a href="#">WA025VBVA</a>	25	50	Rp 1"	55,0
<a href="#">WA032VBVA</a>	32	40	Rp 1.1/4"	70,0
<a href="#">WA040VBVA</a>	40	40	Rp 1.1/2"	75,0
<a href="#">WA050VBVA</a>	50	40	Rp 2"	90,0
<a href="#">WA065VBVA</a>	65	25	Rp 2.1/2"	110,0
<a href="#">WA080VBVA</a>	80	25	Rp 3"	130,0
<a href="#">WA100VBVA</a>	100	25	Rp 4"	130,0

DN = номинальный диаметр, номинальный внутренний диаметр