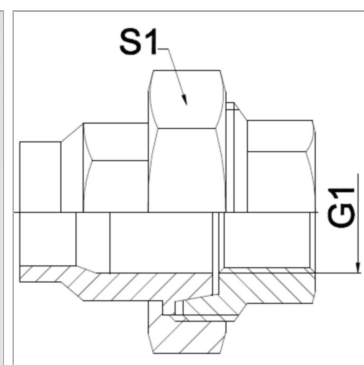


Соединение ... VB, литейная оловянно-цинковая бронза

Обновлено: 05.01.24

Характеристики

Область применения	Присоединительная арматура для металлических шлангов
Исполнение	из 3-х частей резьбовое соединение
Применение	паяная конструкция с термостойкостью до 200 °С
Соединение 1	дюймовая внутренняя резьба цилиндрическая
Форма уплотнения 1	коническое уплотнение
Конструкция	прямые
Материал	Литейная оловянно-цинковая бронза
Норма	DIN EN 10226 / ISO 7-1



Указания

Указанные размеры под ключ являются ориентировочными значениями!

Указание по заказу

Другие варианты исполнения по запросу

Артикул

Наименование	DN	G1	S1
WA010VBRG	10	Rp 3/8"	32,0
WA013VBRG	13	Rp 1/2"	41,0
WA020VBRG	20	Rp 3/4"	50,0
WA025VBRG	25	Rp 1"	55,0
WA032VBRG	32	Rp 1.1/4"	70,0
WA040VBRG	40	Rp 1.1/2"	75,0
WA050VBRG	50	Rp 2"	90,0

DN = номинальный диаметр, номинальный внутренний диаметр