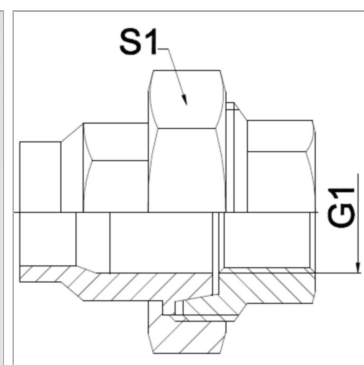


### Характеристики

<b>Область применения</b>	Присоединительная арматура для металлических шлангов
<b>Исполнение</b>	из 3-х частей резьбовое соединение
<b>Применение</b>	паяная конструкция с термостойкостью до 200 °C
<b>Соединение 1</b>	дюймовая внутренняя резьба цилиндрическая
<b>Форма уплотнения 1</b>	коническое уплотнение
<b>Конструкция</b>	прямые
<b>Материал</b>	Malleable iron
<b>Норма</b>	DIN EN 10226 / ISO 7-1



### Указания

Указанные размеры под ключ являются ориентировочными значениями! The specified working pressure PN(bar) relates to the working temperature of -20 °C to 120 °C. At working temperature of 120 °C to 200 °C the working pressure PN (bar) reduces to 22,7 bar.

### Указание по заказу

Другие варианты исполнения по запросу

### Артикул

Наименование	DN	PN (бар)	G1	S1
<a href="#">WA006VB</a>	6	25	Rp 1/4"	28,0
<a href="#">WA010VB</a>	10	25	Rp 3/8"	32,0
<a href="#">WA013VB</a>	13	25	Rp 1/2"	39,0
<a href="#">WA020VB</a>	20	25	Rp 3/4"	48,0
<a href="#">WA025VB</a>	25	25	Rp 1"	55,0
<a href="#">WA032VB</a>	32	25	Rp 1.1/4"	67,0
<a href="#">WA040VB</a>	40	25	Rp 1.1/2"	74,0
<a href="#">WA050VB</a>	50	25	Rp 2"	90,0
<a href="#">WA065VB</a>	65	25	Rp 2.1/2"	111,0
<a href="#">WA080VB</a>	80	25	Rp 3"	130,0
<a href="#">WA100VB</a>	100	25	Rp 4"	151,0

DN = номинальный диаметр, номинальный внутренний диаметр