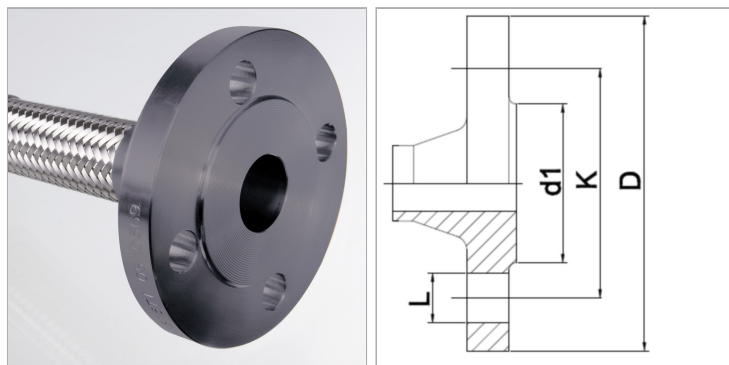


Характеристики

Область применения	Присоединительная арматура для металлических шлангов
Применение	паяная конструкция с термостойкостью до 200 °C сварная конструкция из высококачественной стали с термостойкостью до 550 °C
Соединение 1	Фланец предварительной сварки на ступени давления PN40
Форма уплотнения 1	Плоское уплотнение
Конструкция	прямые
Материал	Сталь
Норма	DIN 2635 DIN EN 1092-1



Указание по заказу

Другие варианты исполнения по запросу

Артикул

Наименование	DN	PN (бар)	D	d1	K	L
WA010LVPN40	10	40	90	40	60	14
WA013LVPN40	13	40	95	45	65	14
WA020LVPN40	20	40	105	58	75	14
WA025LVPN40	25	40	115	68	85	14
WA032LVPN40	32	40	140	78	100	18
WA040LVPN40	40	40	150	88	110	18
WA050LVPN40	50	40	165	102	125	18
WA065LVPN40	65	40	185	122	145	18
WA080LVPN40	80	40	200	138	160	18
WA100LVPN40	100	40	235	162	190	22
WA125LVPN40	125	40	270	188	220	26
WA150LVPN40	150	40	300	218	250	26

DN = номинальный диаметр, номинальный внутренний диаметр