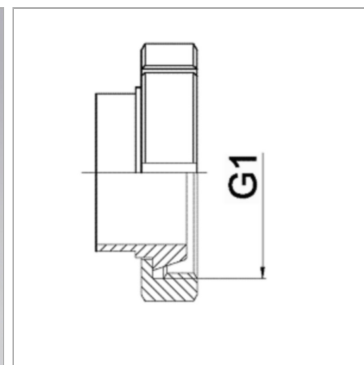


Характеристики

Область применения	Присоединительная арматура для металлических шлангов
Соединение 1	Конический штуцер, форма SD, с шлицевой накладной гайкой, форма F
Форма уплотнения 1	коническое уплотнение с уплотнительным кольцом
Конструкция	прямые
Материал	нержавеющая сталь
Норма	DIN 11851 DIN 405-1



Указание по заказу

Другие варианты исполнения по запросу

Артикул

Наименование	DN	PN (бар)	G1
WA010LMAVA	10	40	Rd 28 x 1/8"
WA013LMAVA	13	40	Rd 34 x 1/8"
WA020LMAVA	20	40	Rd 44 x 1/6"
WA025LMAVA	25	40	Rd 52 x 1/6"
WA032LMAVA	32	40	Rd 58 x 1/6"
WA040LMAVA	40	40	Rd 65 x 1/6"
WA050LMAVA	50	25	Rd 78 x 1/6"
WA065LMAVA	65	25	Rd 95 x 1/6"
WA080LMAVA	80	25	Rd 110 x 1/4"
WA100LMAVA	100	25	Rd 130 x 1/4"
WA125LMAVA	125	16	Rd 160 x 1/4"
WA150LMAVA	150	16	Rd 190 x 1/4"

DN = номинальный диаметр, номинальный внутренний диаметр