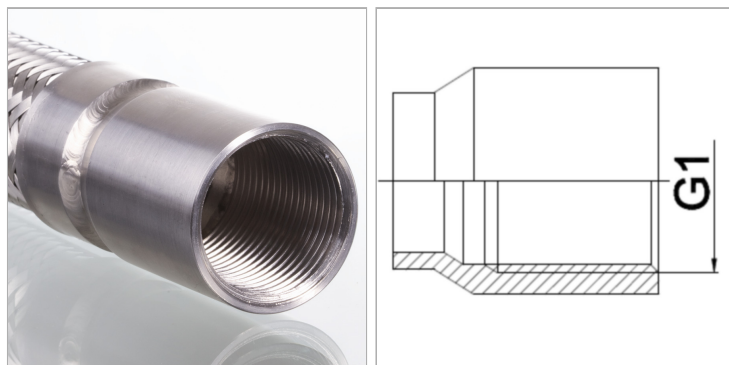


Характеристики

Область применения	Присоединительная арматура для металлических шлангов
Соединение 1	Резьбовая муфта с цилиндрической, дюймовой внутренней резьбой
Конструкция	прямые
Материал	нержавеющая сталь
Норма	DIN EN 10226 / ISO 7-1



Указание по заказу

Другие варианты исполнения по запросу

Артикул

Наименование	DN	PN (бар)	G1
WA004IRVA	4	10	Rp 1/8"
WA006IRVA	6	10	Rp 1/4"
WA010IRVA	10	10	Rp 3/8"
WA013IRVA	13	10	Rp 1/2"
WA020IRVA	20	10	Rp 3/4"
WA025IRVA	25	10	Rp 1"
WA032IRVA	32	10	Rp 1.1/4"
WA040IRVA	40	10	Rp 1.1/2"
WA050IRVA	50	10	Rp 2"
WA065IRVA	65	10	Rp 2.1/2"
WA080IRVA	80	10	Rp 3"
WA100IRVA	100	10	Rp 4"

DN = номинальный диаметр, номинальный внутренний диаметр