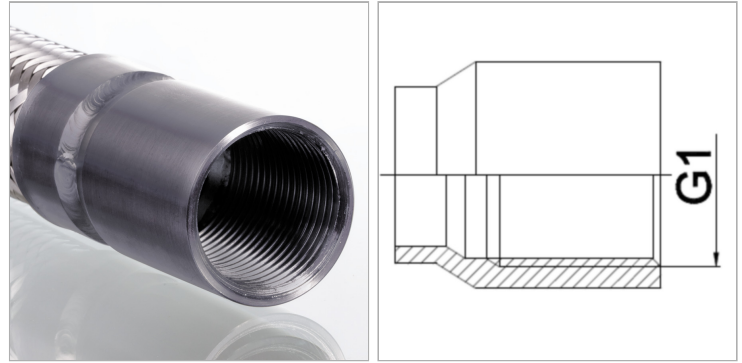


### Характеристики

<b>Область применения</b>	Присоединительная арматура для металлических шлангов
<b>Соединение 1</b>	Резьбовая муфта с цилиндрической, дюймовой внутренней резьбой
<b>Конструкция</b>	прямые
<b>Материал</b>	сталь (свариваемая)
<b>Норма</b>	DIN EN 10226 / ISO 7-1



### Указание по заказу

Другие варианты исполнения по запросу

### Артикул

Наименование	DN	G1
<a href="#">WA006IRST</a>	6	Rp 1/4"
<a href="#">WA010IRST</a>	10	Rp 3/8"
<a href="#">WA013IRST</a>	13	Rp 1/2"
<a href="#">WA020IRST</a>	20	Rp 3/4"
<a href="#">WA025IRST</a>	25	Rp 1"
<a href="#">WA032IRST</a>	32	Rp 1.1/4"
<a href="#">WA040IRST</a>	40	Rp 1.1/2"
<a href="#">WA050IRST</a>	50	Rp 2"
<a href="#">WA065IRST</a>	65	Rp 2.1/2"
<a href="#">WA080IRST</a>	80	Rp 3"

DN = номинальный диаметр, номинальный внутренний диаметр