

Характеристики

Область применения Присоединительная арматура для металлических шлангов

Форма уплотнения 1 Внутренний конус 24°

Соединение 1 Метрическая наружная резьба, цилиндрическая

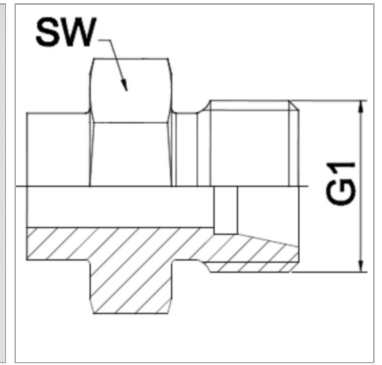
Сокращение CES

Конструкция прямые

Серия Тяжелый

Материал нержавеющая сталь

Норма ISO 8434-1
DIN 2353



Указания

Указанные размеры под ключ являются ориентировочными значениями!

Указание по заказу

Другие варианты исполнения по запросу

Артикул

Наименование	DN	PN (бар)	G1	SW
WA004HSVA	4	630	M 16 x 1,5	17
WA006HSVA	6	630	M 18 x 1,5	19
WA008HSVA	8	630	M 20 x 1,5	22
WA010HSVA	10	630	M 22 x 1,5	24
WA013HSVA	13	400	M 24 x 1,5	27
WA016HSVA	16	400	M 30 x 2	32
WA020HSVA	20	400	M 36 x 2	36
WA025HSVA	25	250	M 42 x 2	46
WA032HSVA	32	250	M 52 x 2	55

DN = номинальный диаметр, номинальный внутренний диаметр