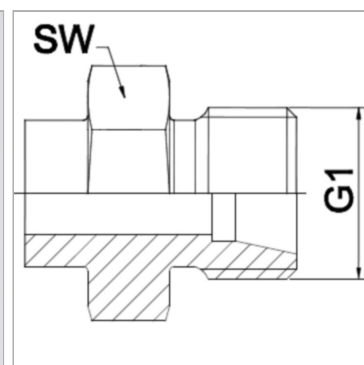


Характеристики

Область применения	Присоединительная арматура для металлических шлангов
Форма уплотнения 1	Внутренний конус 24°
Соединение 1	Метрическая наружная резьба, цилиндрическая
Сокращение	CES
Конструкция	прямые
Серия	Тяжелый
Материал	сталь (свариваемая)
Норма	ISO 8434-1 DIN 2353



Указания

Указанные размеры под ключ являются ориентировочными значениями!

Указание по заказу

Другие варианты исполнения по запросу

Артикул

Наименование	DN	PN (бар)	G1	SW
WA004HS	4	630	M 16 x 1,5	17
WA006HS	6	630	M 18 x 1,5	19
WA008HS	8	630	M 20 x 1,5	22
WA010HS	10	630	M 22 x 1,5	24
WA013HS	13	400	M 24 x 1,5	27
WA016HS	16	400	M 30 x 2	32
WA020HS	20	400	M 36 x 2	36
WA025HS	25	250	M 42 x 2	46
WA032HS	32	250	M 52 x 2	55

DN = номинальный диаметр, номинальный внутренний диаметр