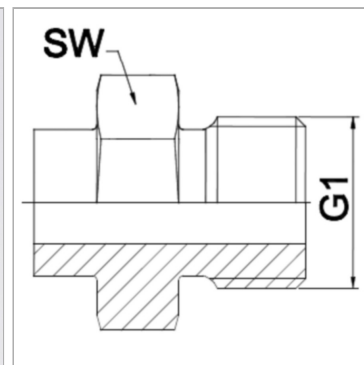


### Характеристики

<b>Область применения</b>	Присоединительная арматура для металлических шлангов
<b>Форма уплотнения 1</b>	Плоское уплотнение
<b>Соединение 1</b>	Наружная резьба BSP, цилиндрическая
<b>Конструкция</b>	прямые
<b>Сокращение</b>	AGR-плоск.
<b>Материал</b>	нержавеющая сталь
<b>Норма</b>	ISO 228-1



### Указания

Указанные размеры под ключ являются ориентировочными значениями!

### Указание по заказу

Другие варианты исполнения по запросу

### Артикул

Наименование	DN	PN (бар)	G1	SW
<a href="#">WA006HRVA</a>	6	350	G 1/4"	19
<a href="#">WA010HRVA</a>	10	350	G 3/8"	22
<a href="#">WA013HRVA</a>	13	315	G 1/2"	27
<a href="#">WA016HRVA</a>	16	315	G 5/8"	30
<a href="#">WA020HRVA</a>	20	250	G 3/4"	32
<a href="#">WA025HRVA</a>	25	200	G 1"	41
<a href="#">WA032HRVA</a>	32	160	G 1.1/4"	50
<a href="#">WA040HRVA</a>	40	125	G 1.1/2"	55
<a href="#">WA050HRVA</a>	50	80	G 2"	70
<a href="#">WA065HRVA</a>	65	40	G 2.1/2"	85
<a href="#">WA080HRVA</a>	80	40	G 3"	95

DN = номинальный диаметр, номинальный внутренний диаметр