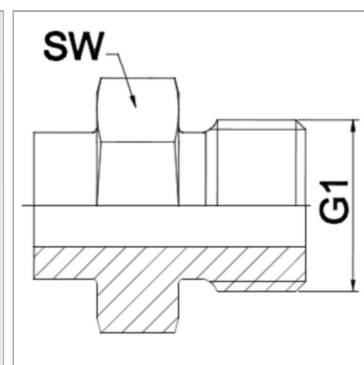


Характеристики

Область применения	Присоединительная арматура для металлических шлангов
Форма уплотнения 1	Плоское уплотнение
Соединение 1	Наружная резьба BSP, цилиндрическая
Конструкция	прямые
Сокращение	AGR-плоск.
Материал	Сталь
Норма	ISO 228-1



Указания

Сварная конструкция выполняется только из высококачественной стали. Указанные размеры под ключ являются ориентировочными значениями!

Указание по заказу

Другие варианты исполнения по запросу

Артикул

Наименование	DN	PN (бар)	G1	SW
WA006HR	6	350	G 1/4"	19
WA010HR	10	350	G 3/8"	22
WA013HR	13	315	G 1/2"	27
WA016HR	16	315	G 5/8"	30
WA020HR	20	250	G 3/4"	32
WA025HR	25	200	G 1"	41
WA032HR	32	160	G 1.1/4"	50
WA040HR	40	125	G 1.1/2"	55
WA050HR	50	80	G 2"	70

DN = номинальный диаметр, номинальный внутренний диаметр