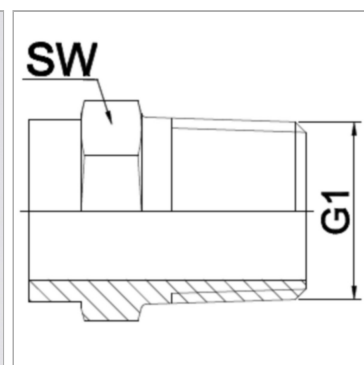


### Характеристики

<b>Область применения</b>	Присоединительная арматура для металлических шлангов
<b>Форма уплотнения 1</b>	Резьбовое уплотнение
<b>Соединение 1</b>	дюймовая наружная резьба, коническая
<b>Конструкция</b>	прямые
<b>Материал</b>	нержавеющая сталь
<b>Норма</b>	DIN EN 10226 / ISO 7-1



### Указания

Указанные размеры под ключ являются ориентировочными значениями!

### Указание по заказу

Другие варианты исполнения по запросу

### Артикул

Наименование	DN	PN (бар)	G1	SW
<a href="#">WA006HNVA</a>	6	50	R 1/4"	19
<a href="#">WA010HNVA</a>	10	50	R 3/8"	22
<a href="#">WA013HNVA</a>	13	50	R 1/2"	28
<a href="#">WA020HNVA</a>	20	50	R 3/4"	32
<a href="#">WA025HNVA</a>	25	50	R 1"	42
<a href="#">WA032HNVA</a>	32	40	R 1.1/4"	50
<a href="#">WA040HNVA</a>	40	40	R 1.1/2"	55
<a href="#">WA050HNVA</a>	50	25	R 2"	70
<a href="#">WA065HNVA</a>	65	25	R 2.1/2"	85
<a href="#">WA080HNVA</a>	80	25	R 3"	100
<a href="#">WA100HNVA</a>	100	25	R 4"	130

DN = номинальный диаметр, номинальный внутренний диаметр