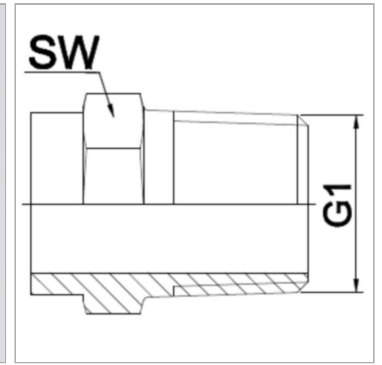


Характеристики

Применение	паяная конструкция с термостойкостью до 200 °C
Область применения	Присоединительная арматура для металлических шлангов
Форма уплотнения 1	Резьбовое уплотнение
Соединение 1	дюймовая наружная резьба, коническая
Конструкция	прямые
Материал	Malleable iron
Норма	DIN EN 10226 / ISO 7-1



Указания

Указанные размеры под ключ являются ориентировочными значениями! The specified working pressure PN(bar) relates to the working temperature of -20 °C to 120 °C. At working temperature of 120 °C to 200 °C the working pressure PN (bar) reduces to 22,7 bar.

Указание по заказу

Другие варианты исполнения по запросу

Артикул

Наименование	DN	PN (бар)	G1	SW
WA006HN	6	25	R 1/4"	19
WA010HN	10	25	R 3/8"	22
WA013HN	13	25	R 1/2"	28
WA020HN	20	25	R 3/4"	32
WA025HN	25	25	R 1"	42
WA032HN	32	25	R 1.1/4"	50
WA040HN	40	25	R 1.1/2"	55
WA050HN	50	25	R 2"	70
WA065HN	65	25	R 2.1/2"	85
WA080HN	80	25	R 3"	100
WA100HN	100	25	R 4"	130

DN = номинальный диаметр, номинальный внутренний диаметр