

Характеристики

Область применения Присоединительная арматура для металлических шлангов

Форма уплотнения 1 Внутренний конус 24°

Соединение 1 Метрическая наружная резьба, цилиндрическая

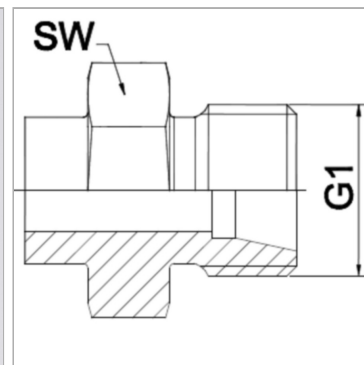
Сокращение CEL

Конструкция прямые

Серия Легкий

Материал нержавеющая сталь

Норма DIN 2353
ISO 8434-1



Указания

Указанные размеры под ключ являются ориентировочными значениями!

Указание по заказу

Другие варианты исполнения по запросу

Артикул

Наименование	DN	PN (бар)	G1	SW
WA004HLVA	4	250	M 12 x 1,5	14
WA006HLVA	6	250	M 14 x 1,5	17
WA008HLVA	8	250	M 16 x 1,5	17
WA010HLVA	10	250	M 18 x 1,5	19
WA013HLVA	13	250	M 22 x 1,5	22
WA016HLVA	16	160	M 26 x 1,5	27
WA020HLVA	20	160	M 30 x 2	32
WA025HLVA	25	100	M 36 x 2	41
WA032HLVA	32	100	M 45 x 2	46
WA040HLVA	40	100	M 52 x 2	55

DN = номинальный диаметр, номинальный внутренний диаметр