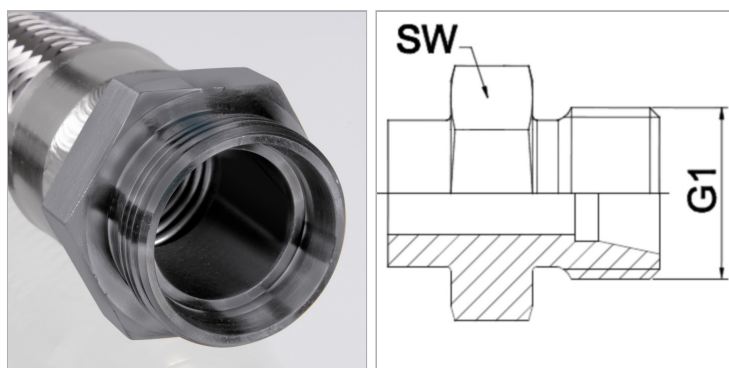


Характеристики

Область применения	Присоединительная арматура для металлических шлангов
Форма уплотнения 1	Внутренний конус 24°
Соединение 1	Метрическая наружная резьба, цилиндрическая
Сокращение	CEL
Конструкция	прямые
Серия	Легкий
Материал	сталь (свариваемая)
Норма	ISO 8434-1 DIN 2353



Указания

Указанные размеры под ключ являются ориентировочными значениями!

Указание по заказу

Другие варианты исполнения по запросу

Артикул

Наименование	DN	PN (бар)	G1	SW
WA004HL	4	250	M 12 x 1,5	14
WA006HL	6	250	M 14 x 1,5	17
WA008HL	8	250	M 16 x 1,5	17
WA010HL	10	250	M 18 x 1,5	19
WA013HL	13	250	M 22 x 1,5	22
WA016HL	16	160	M 26 x 1,5	27
WA020HL	20	160	M 30 x 2	32
WA025HL	25	100	M 36 x 2	41
WA032HL	32	100	M 45 x 2	46
WA040HL	40	100	M 52 x 2	55

DN = номинальный диаметр, номинальный внутренний диаметр