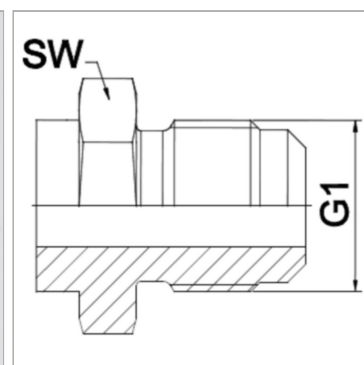


### Характеристики

|                           |  |
|---------------------------|--|
| <b>Область применения</b> | Присоединительная арматура для металлических шлангов |
| <b>Форма уплотнения 1</b> | Наружный конус 74°                                   |
| <b>Соединение 1</b>       | Наружная резьба UN/UNF                               |
| <b>Конструкция</b>        | прямые   |
| <b>Сокращение</b>         | AGJ  |
| <b>Материал</b>           | нержавеющая сталь                                    |
| <b>Норма</b>              | SAE J 514  |



### Указания

Указанные размеры под ключ являются ориентировочными значениями!

### Указание по заказу

Другие варианты исполнения по запросу

### Артикул

| Наименование              | DN | PN (бар) | G1             | SW |
|---------------------------|----|----------|----------------|----|
| <a href="#">WA006HJVA</a> | 6  | 345      | 7/16" -20 UNF  | 14 |
| <a href="#">WA008HJVA</a> | 8  | 345      | 1/2" -20 UNF   | 14 |
| <a href="#">WA010HJVA</a> | 10 | 345      | 9/16" -18 UNF  | 19 |
| <a href="#">WA013HJVA</a> | 13 | 310      | 3/4" -16 UNF   | 22 |
| <a href="#">WA016HJVA</a> | 16 | 240      | 7/8" -14 UNF   | 24 |
| <a href="#">WA020HJVA</a> | 20 | 240      | 1.1/16" -12 UN | 27 |
| <a href="#">WA025HJVA</a> | 25 | 210      | 1.5/16" -12 UN | 36 |
| <a href="#">WA032HJVA</a> | 32 | 170      | 1.5/8" -12 UN  | 46 |
| <a href="#">WA040HJVA</a> | 40 | 140      | 1.7/8" -12 UN  | 50 |
| <a href="#">WA050HJVA</a> | 50 | 115      | 2.1/2" -12 UN  | 65 |

DN = номинальный диаметр, номинальный внутренний диаметр