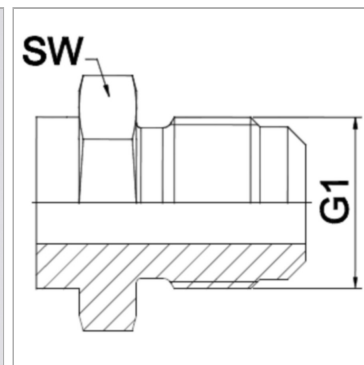


Характеристики

Область применения	Присоединительная арматура для металлических шлангов
Форма уплотнения 1	Наружный конус 74°
Соединение 1	Наружная резьба UN/UNF
Конструкция	прямые
Сокращение	AGJ
Материал	Сталь
Норма	SAE J 514



Указания

Сварная конструкция выполняется только из высококачественной стали. Указанные размеры под ключ являются ориентировочными значениями!

Указание по заказу

Другие варианты исполнения по запросу

Артикул

Наименование	DN	PN (бар)	G1	SW
WA006HJ	6	345	7/16" -20 UNF	14
WA008HJ	8	345	1/2" -20 UNF	14
WA010HJ	10	345	9/16" -18 UNF	19
WA013HJ	13	310	3/4" -16 UNF	22
WA016HJ	16	240	7/8" -14 UNF	24
WA020HJ	20	240	1.1/16" -12 UN	27
WA025HJ	25	210	1.5/16" -12 UN	36
WA032HJ	32	170	1.5/8" -12 UN	46
WA040HJ	40	140	1.7/8" -12 UN	50
WA050HJ	50	115	2.1/2" -12 UN	65

DN = номинальный диаметр, номинальный внутренний диаметр