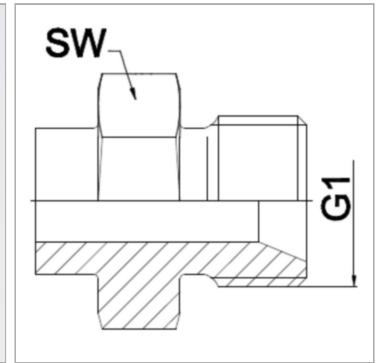


Характеристики

Область применения	Присоединительная арматура для металлических шлангов
Форма уплотнения 1	Внутренний конус 60°
Соединение 1	Наружная резьба BSP, цилиндрическая
Конструкция	прямые
Сокращение	AGR
Материал	нержавеющая сталь
Норма	ISO 228-1 ISO 8434-6 BS 5200



Указания

Указанные размеры под ключ являются ориентировочными значениями!

Указание по заказу

Другие варианты исполнения по запросу

Артикул

Наименование	DN	PN (бар)	G1	SW
WA006HBVA	6	350	G 1/4"	19
WA010HBVA	10	350	G 3/8"	22
WA013HBVA	13	315	G 1/2"	27
WA016HBVA	16	315	G 5/8"	30
WA020HBVA	20	250	G 3/4"	32
WA025HBVA	25	200	G 1"	41
WA032HBVA	32	160	G 1.1/4"	50
WA040HBVA	40	125	G 1.1/2"	55
WA050HBVA	50	80	G 2"	70

DN = номинальный диаметр, номинальный внутренний диаметр