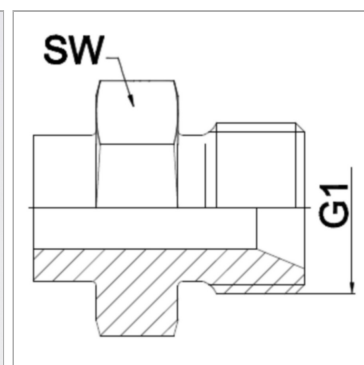


Характеристики

Область применения	Присоединительная арматура для металлических шлангов
Форма уплотнения 1	Внутренний конус 60°
Соединение 1	Наружная резьба BSP, цилиндрическая
Конструкция	прямые
Сокращение	AGR
Материал	Сталь
Норма	ISO 228-1 ISO 8434-6 BS 5200



Указания

Сварная конструкция выполняется только из высококачественной стали. Указанные размеры под ключ являются ориентировочными значениями!

Указание по заказу

Другие варианты исполнения по запросу

Артикул

Наименование	DN	PN (бар)	G1	SW
WA006HB	6	350	G 1/4"	19
WA010HB	10	350	G 3/8"	22
WA013HB	13	315	G 1/2"	27
WA016HB	16	315	G 5/8"	30
WA020HB	20	250	G 3/4"	32
WA025HB	25	200	G 1"	41
WA032HB	32	160	G 1.1/4"	50
WA040HB	40	125	G 1.1/2"	55
WA050HB	50	80	G 2"	70

DN = номинальный диаметр, номинальный внутренний диаметр