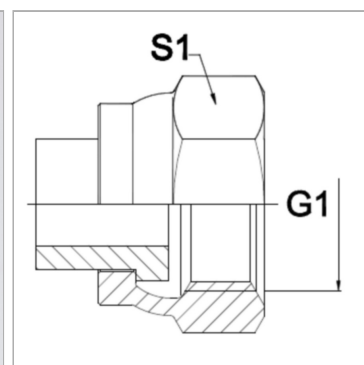


### Характеристики

<b>Область применения</b>	Присоединительная арматура для металлических шлангов
<b>Форма уплотнения 1</b>	Плоское уплотнение
<b>Соединение 1</b>	Гаечная резьба BSP
<b>Конструкция</b>	прямые
<b>Сокращение</b>	DKR-плоск.
<b>Материал</b>	сталь (свариваемая)
<b>Норма</b>	ISO 228-1



### Указания

Указанные размеры под ключ являются ориентировочными значениями!

### Указание по заказу

Другие варианты исполнения по запросу

### Артикул

Наименование	DN	PN (бар)	G1	S1
<a href="#">WA006AR</a>	6	350	G 1/4"	19,0
<a href="#">WA010AR</a>	10	350	G 3/8"	22,0
<a href="#">WA013AR</a>	13	315	G 1/2"	27,0
<a href="#">WA016AR</a>	16	315	G 5/8"	30,0
<a href="#">WA020AR</a>	20	250	G 3/4"	32,0
<a href="#">WA025AR</a>	25	200	G 1"	41,0
<a href="#">WA032AR</a>	32	160	G 1.1/4"	50,0
<a href="#">WA040AR</a>	40	125	G 1.1/2"	55,0
<a href="#">WA050AR</a>	50	80	G 2"	70,0

DN = номинальный диаметр, номинальный внутренний диаметр